



1975-12		Grupp 2a Group	Sida 1a Page
GRUPP 2a		GRUPE 2a	
Motor		Moteur	
INNEHÅLLSFÖRTECKNING		TABLE DES MATIERES	
	Sida		Page
	Koord		Grid
Motor med monteringsdetaljer	2	Moteur et détails de montage	2
. Svänghjulsåpa	2	. Carter de volant	2
. Transmissionsåpa, transmissionsdrev	2	. Carter de distribution, engrenages de distribution	2
. Cylinderlockspackning	2	. Joint de culasse	2
. Ventilkåpa	2	. Carter de soupape	2
. Vevhusventilation	2	. Ventilation du carter de vilebrequin	2
. Motorupphängning	4	. Suspension de moteur	4
. Cylinderblock	6	. Bloc-cylindres	6
. Vevrörelse	8	. Embiellage	8
. . Kolv, kolvring, kolvbult	8	. . Piston, segment de piston, axe de piston	8
. . Vevstake, vevlager	8	. . Bielle, palier de bielle	8
. . Vevaxel, ramlager	8	. . Vilebrequin, palier de vilebrequin	8
. . Svänghjul	10	. . Volant	10
. Kamaxel, ventillyftare, tryckstång	12	. Arbre à cames, poussoir de soupape, tige de culbuteur	12
. Cylinderlock, ventil, vipparm	14	. Culasse, soupape, culbuteur	14
. Insugnings- och avgasrör	16	. Tuyau d'aspiration et d'échappement	16
. Smörjsystem	18	. Système de lubrification	18
. . Oljepump med drivning, oljesump	18	. . Pompe à huile et entraînement, carter d'huile	18
. . Oljemätsticka, oljefilter	18	. . Jauge d'huile, filtre à huile	18
GROUP 2a		GRUPPE 2a	
Engine		Motor	
INDEX		INHALTSVERZEICHNIS	
	Page		Seite
	Grid		Grid
Engine and installation components	2	Motor mit Einbauteilen	2
. Flywheel casing	2	. Schwungradgehäuse	2
. Timing gears and casing	2	. Steuergehäuse, Steuerräder	2
. Cylinder head gasket	2	. Zylinderkopfdichtung	2
. Valve casing	2	. Ventilgehäuse	2
. Crankcase ventilation	2	. Kurbelgehäuseentlüftung	2
. Engine suspension	4	. Motoraufhängung	4
. Cylinder block	6	. Zylinderblock	6
. Crankshaft and related parts	8	. Kurbeltrieb	8
. . Piston, piston rings, gudgeon pins	8	. . Kolben, Kolbenring, Kolbenbolzen	8
. . Connecting rods, big end bearings	8	. . Pleueistange, Hublager	8
. . Crankshaft, main bearings	8	. . Kurbelwelle, Hauptlager	8
. . Flywheel	10	. . Schwungrad	10
. Camshaft, valve lifters, push rods	12	. Nockenwelle, Ventilstößel, Stosstange	12
. Cylinder head, valves, rocker arms	14	. Zylinderkopf, Ventil, Kipphebel	14
. Manifolds	16	. Ansaug- und Auspuffrohr	16
. Lubricating system	18	. Schmieranlage	18
. . Oil pump and drive, sump	18	. . Ölpumpe mit Antrieb, Ölwanne	18
. . Dipstick, oil filter	18	. . Ölmesstab, Ölfilter	18



Sida Grupp
1b 2a
Page Group

1975-12

GRUPO 2a**Motor****INDICE**

Pág Grid

Motor con piezas de montaje	2	
. Cubierta del volante	2	
. Cubierta de distribución, engranajes de distribución	2	
. Empaquetaduras de culata	2	
. Cubierta de válvula	2	
. Ventilación del cárter	2	
. Suspensión del motor	4	
. Bloque de cilindros	6	
. Cigüeñal, bielas y piezas componentes	8	
.. Pistón, aros de pistón, perno de pistón	8	
.. Biela, cojinetes de biela	8	
.. Cigüeñal, cojinetes de bancada	8	
.. Volante	10	
. Eje de levas, taqué, varille de empuje	12	
. Culata, válvula, balancín	14	
. Múltiples de admisión y de escape	16	
. Sistema de lubricación	18	
.. Bomba de aceite con accionamiento, cárter de aceite	18	
.. Varilla indicadora de aceite, filtro de aceite	18	

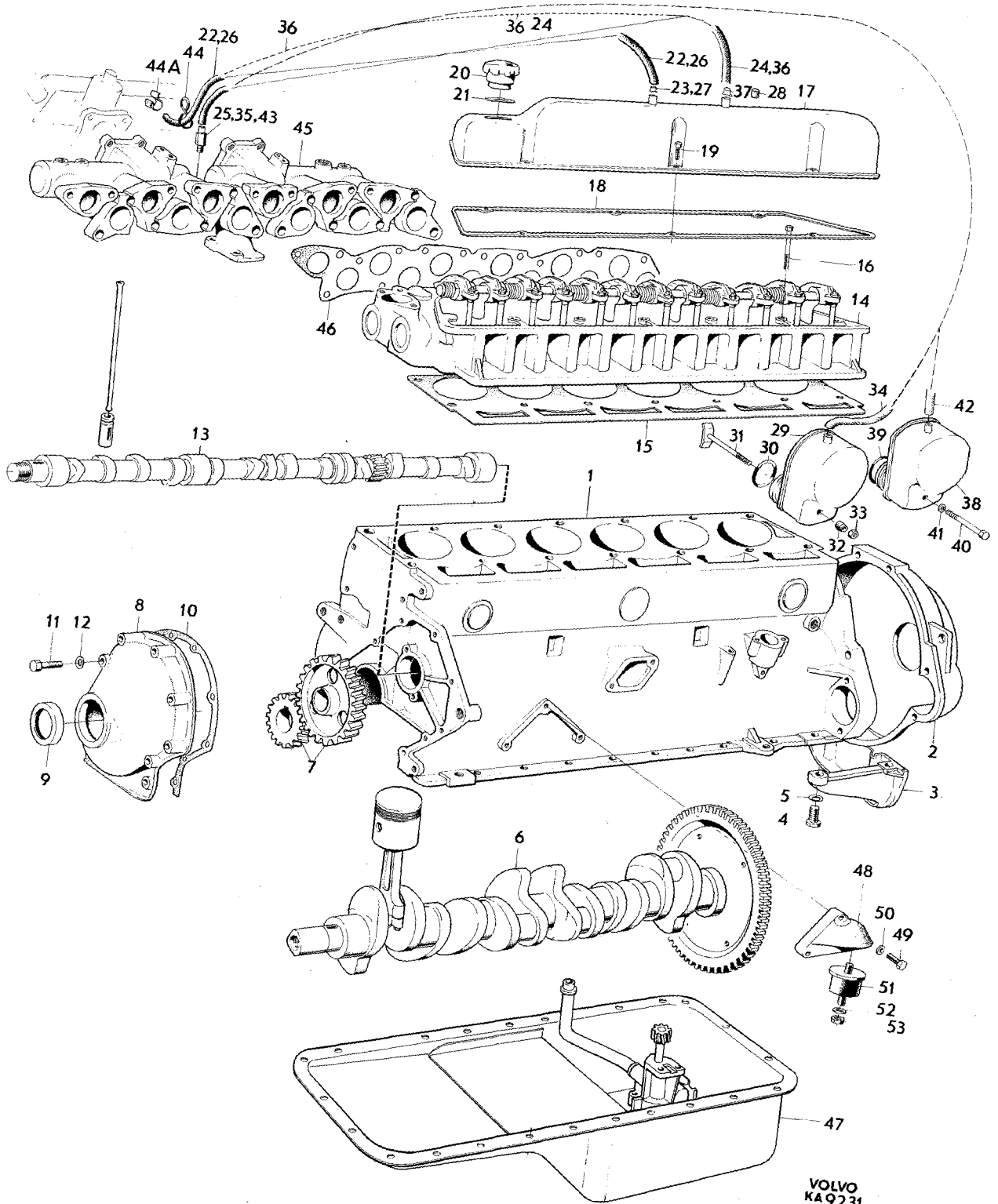
○○○○

○○○○

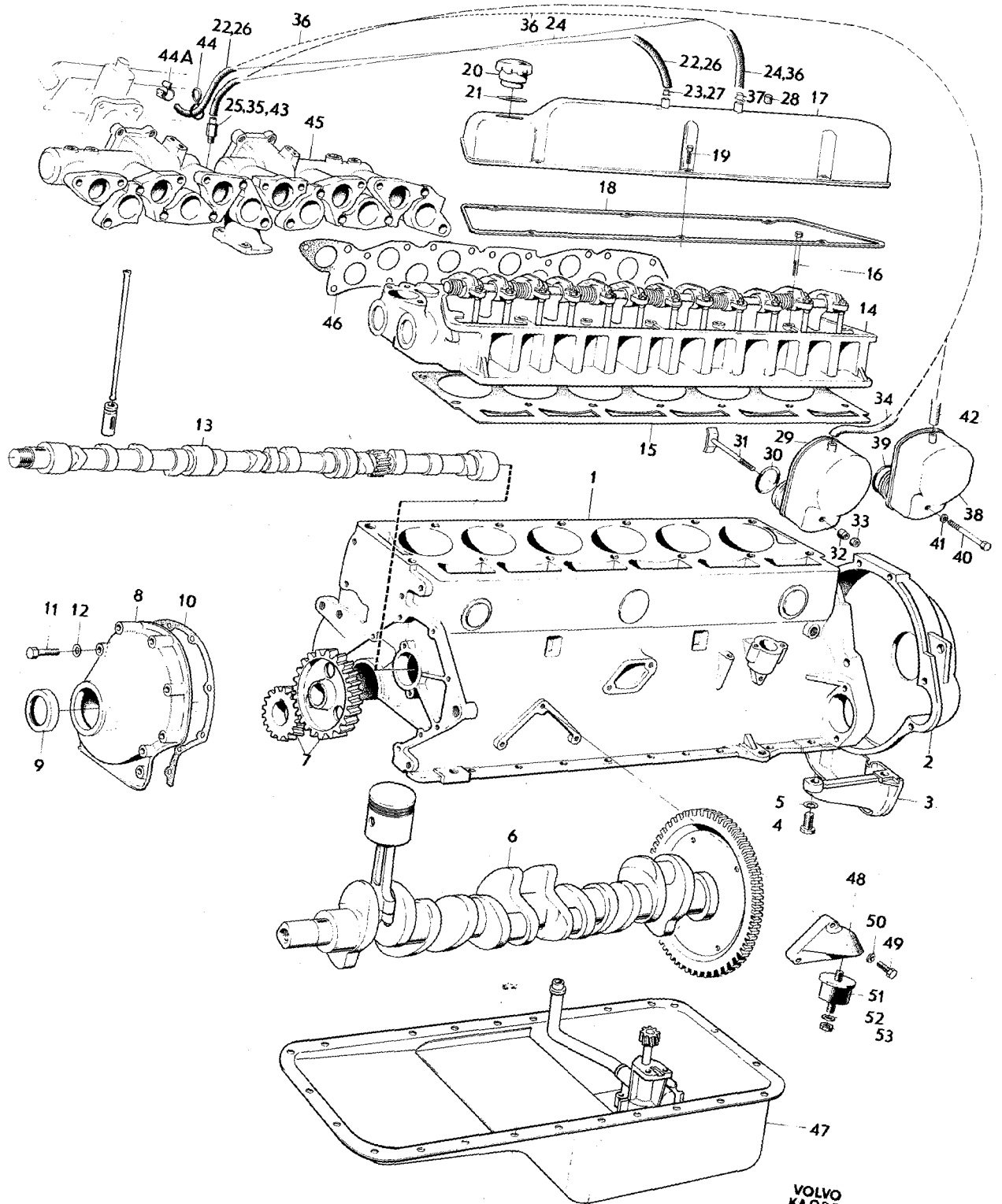


Sida	Grupp	Motor med monterings-			Engine and installation	Illustration	9231	0050		
Page	Group	2a			components	1975-12				
Pos. Fig.	Antal/Quantity				Detalj nr Part No	Benämning	Description	Sats Kit	Anmärkning Notes	
1	1	-	-	-		Cylinderblock	Cylinder block	4	SE SIDA 6, 1-B09	1010
2	1	-	-	-		Svånghjulskåpa	Flywheel casing		SE GRUPP 4	1020
3	1	-	-	-	430116-4	Konsol	Bracket	3		1030
4	4	-	-	-	955535-0	Skruv	Screw	0		1040
5	4	-	-	-	942336-9	Fjädrande bricka	Resilient washer	0		1050
6	-	-	-	-		Vevrörelse	Crankshaft and related parts		SE SIDA 8, 1-B11	1060
7	1	-	-	-	276294-6	Drevsats	Gear kit		B30, B30A	1070
	1	-	-	-	273309-5	Drevsats	Gear kit		B30E, B30F.	1080
	1	-	-	-		•Vevaxeldrev	•Crankshaft gear	8		1085
	1	-	-	-		•Kamaxeldrev	•Camshaft gear	8		1090
	1	-	-	-		•Tryckfläns	•Pressure flange	8		1100
	2	-	-	-		•Skruv	•Screw		SE SIDA 12, 1-B15	1110
	1	-	-	-		•Packning	•Gasket		SE POS 10	1120
	1	-	-	-		•Tätningring	•Seal ring		SE POS 9	1130
8	1	-	-	-	430131-3	Transmissionskåpa	Timing gear casing	3		1140
9	1	-	-	-	430132-1	Tätningring	Seal ring	S		1150
10	1	-	-	-	430133-9	Packning	Gasket	S		1160
11	4	-	-	-	955514-5	Skruv	Screw	0		1170
	5	-	-	-	940158-9	Skruv	Screw	0		1180
12	9	-	-	-	941906-0	Fjädrande bricka	Resilient washer	0		1190
13	1	-	-	-		Kamaxel	Camshaft		SE SIDA 12, 1-B15	1200
14	1	-	-	-		Cylinderlock	Cylinder head		SE SIDA 14, 1-B17	1210
15	1	-	-	-	430107-3	Cylinderlockspackning	Cylinder head gasket	S	B30, B30A. ALT	1220
	1	-	-	-	461056-4	Cylinderlockspackning	Cylinder head gasket	S	SE SIDA 22, 1-C01	1230
	1	-	-	-	461618-1	Cylinderlockspackning	Cylinder head gasket	S	B30E. ALT	1240
	1	-	-	-					SE SIDA 22, 1-C01	1250
16	14	-	-	-	191523-0	Skruv	Screw	0		1260
17	1	-	-	-	430198-2	Ventilkåpa	Valve casing		4,5)	1270
	1	-	-	-	461096-0	Ventilkåpa	Valve casing	3	6)	1280
18	1	-	-	-	430039-8	Packning	Gasket	S		1290
19	6	-	-	-	950045-5	Skruv	Screw	0		1300
20	1	-	-	-	420292-5	Oljepåfyllningslock	Oil filler cap	1		1310
21	1	-	-	-	940096-1	Packning	Gasket	S		1320
22	1	-	-	-	430283-2	Slang	Hose	2	ALT 1. B30	1330
23	1	-	-	-	419771-1	Flamskydd	Flame shield	2	ALT 1. B30	1340
24	1	-	-	-	460003-7	Slang	Hose	2	ALT 1. B30	1350
25	1	-	-	-	460082-1	Nippel	Nipple	3	ALT 1. B30	1360
26	1	-	-	-	430283-2	Slang	Hose	2	ALT 2. B30	1370
27	1	-	-	-	419771-1	Flamskydd	Flame shield	2	ALT 2. B30	1380
28	1	-	-	-	671842-3	Gummipropp	Rubber plug		ALT 2. B30	1390
29	1	-	-	-	461046-5	Oljefälla	Oil trap	4	ALT 2. B30	1400
30	1	-	-	-	925067-1	O-ring	O-ring	S	ALT 2. B30	1410
31	1	-	-	-	461084-6	Spännjärn	Tensioner arm		ALT 2. B30	1420
32	1	-	-	-	461086-1	Tätning	Seal	S	ALT 2. B30	1430
33	1	-	-	-	955825-5	Mutter	Nut	0	ALT 2. B30	1440
34	475	-	-	-	944217-9	Slang	Hose	2	ALT 2. B30	1450
35	1	-	-	-	460082-1	Nippel	Nipple	3	ALT 2. B30	1460
36	1	-	-	-	461087-9	Slang	Hose	2	ALT 3. B30. B30A	1470
	1	-	-	-	460003-7	Slang	Hose	2	ALT 3. B30E. B30F	1480
37	1	-	-	-	419771-1	Flamskydd	Flame shield	2	ALT 3	1490
38	1	-	-	-	461040-8	Oljefälla	Oil trap	4	ALT 3	1500
39	1	-	-	-	925067-1	O-ring	O-ring	0	ALT 3	1510
40	1	-	-	-	955518-6	Skruv	Screw	0	ALT 3	1520
41	1	-	-	-	944244-3	Tätning	Seal	S	ALT 3	1530
42	475	-	-	-	944217-9	Slang	Hose	2	ALT 3. B30. B30A	1540
	500	-	-	-	944217-9	Slang	Hose	2	ALT 3. B30E. B30F	1550
43	1	-	-	-	461080-4	Nippel	Nipple	3	ALT 3	1560

4. Ers av 1 st 461040-8, 1 st 955518-6, 1 st 925067-1, 1 st 944244-3, 1 st 461087-9, 475 mm 944217-9, 1 st 461096-0.
5. B30(496953) MO -16667. B30(496954) MO -13637. B30(496958) MO -2067. B30(496959) MO -764.
6. B30 (496953) Mo 16668-. B30 (496954) Mo 13638-. B30 (496958) Mo 2068-. B30 (496959) Mo 765-. B30A, B30E, B30F.



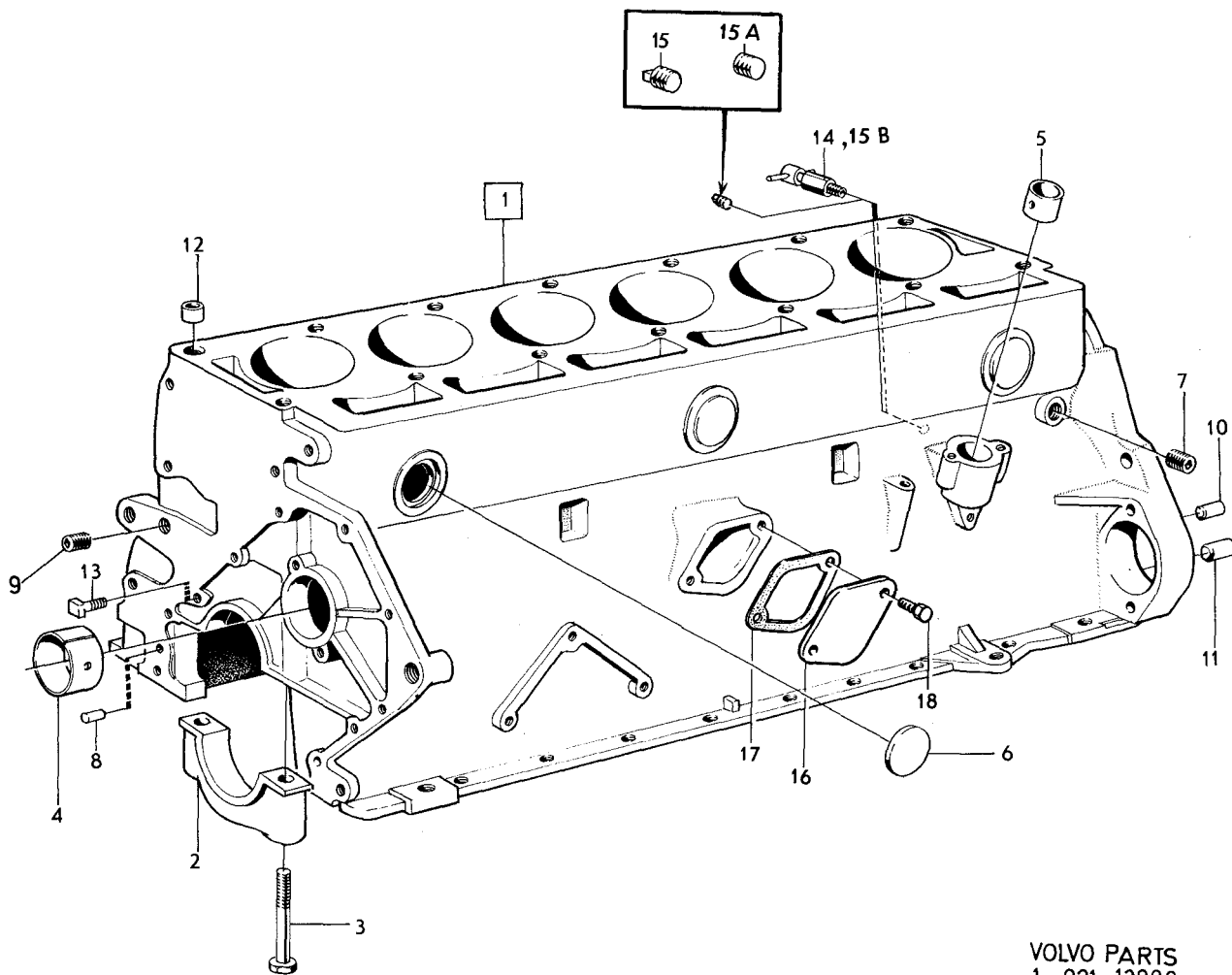
VOLVO
KA9231



VOLVO
KA9231



Sida	Grupp	Cylinderblock	Cylinder block	Illustration 13990	0100					
Page	6	2a		1975-12						
Pos. Fig.	Antal/Quantity			Detalj nr Part No	Benämning	Description	Sats Kit	Anmärkning Notes		
1	1	-	-	-	461606-6	Cylinderblock	Cylinder block		(461413), (461199)	1010
2	7	-	-	-		•Lageröverfall	•Bearing cap	8		1030
3	14	-	-	-	942852-5	•Skruv	•Screw	0	CYLINDER BLOCK 461199, 461413.	1040
	14	-	-	-	945799-5	•Skruv	•Screw		CYLINDER BLOCK 461606.	1043
4	4	-	-	-	430119-8	•Bussning	•Bushing	3		1046
5	1	-	-	-	418251-5	•Bussning	•Bushing	3		1050
6	8	-	-	-	418718-3	•Expansionsplugg	•Expander plug	1		1060
7	1	-	-	-	952076-8	•Propp	•Plug	0		1070
8	2	-	-	-	950562-9	Styrpinne	Guide pin	0		1080
9	2	-	-	-	952075-0	Propp	Plug	0		1090
10	2	-	-	-	950562-9	Styrpinne	Guide pin	0	D 16	1100
11	2	-	-	-	19730-1	Styrpinne	Guide pin	0	D 12	1110
12	2	-	-	-	415311-0	Styrhylsa	Guide sleeve			1130
13	1	-	-	-	418416-4	Nippel	Nipple			1140
14	1	-	-	-	82745-1	Avtappningskran	Drain cock		ALT 1. CH - 132566	1150
15	1	-	-	-	952070-1	Propp	Plug		ALT 2. CH - 132566	1160
15a	1	-	-	-	942734-5	Propp	Plug		ALT 3. CH - 132566	1180
15b	1	-	-	-	1218545-0	Avtappningskran	Drain cock		CH 132567-	1190
16	1	-	-	-		Lock	Cover	8	B30E, B30F CH - 132566.	1200
17	1	-	-	-	61830-6	Packning	Gasket	S	B30E, B30F CH - 132566.	1210
18	2	-	-	-	955523-6	Skruv	Screw	0	B30E, B30F CH - 132566.	1220



VOLVO PARTS
1 021 13990



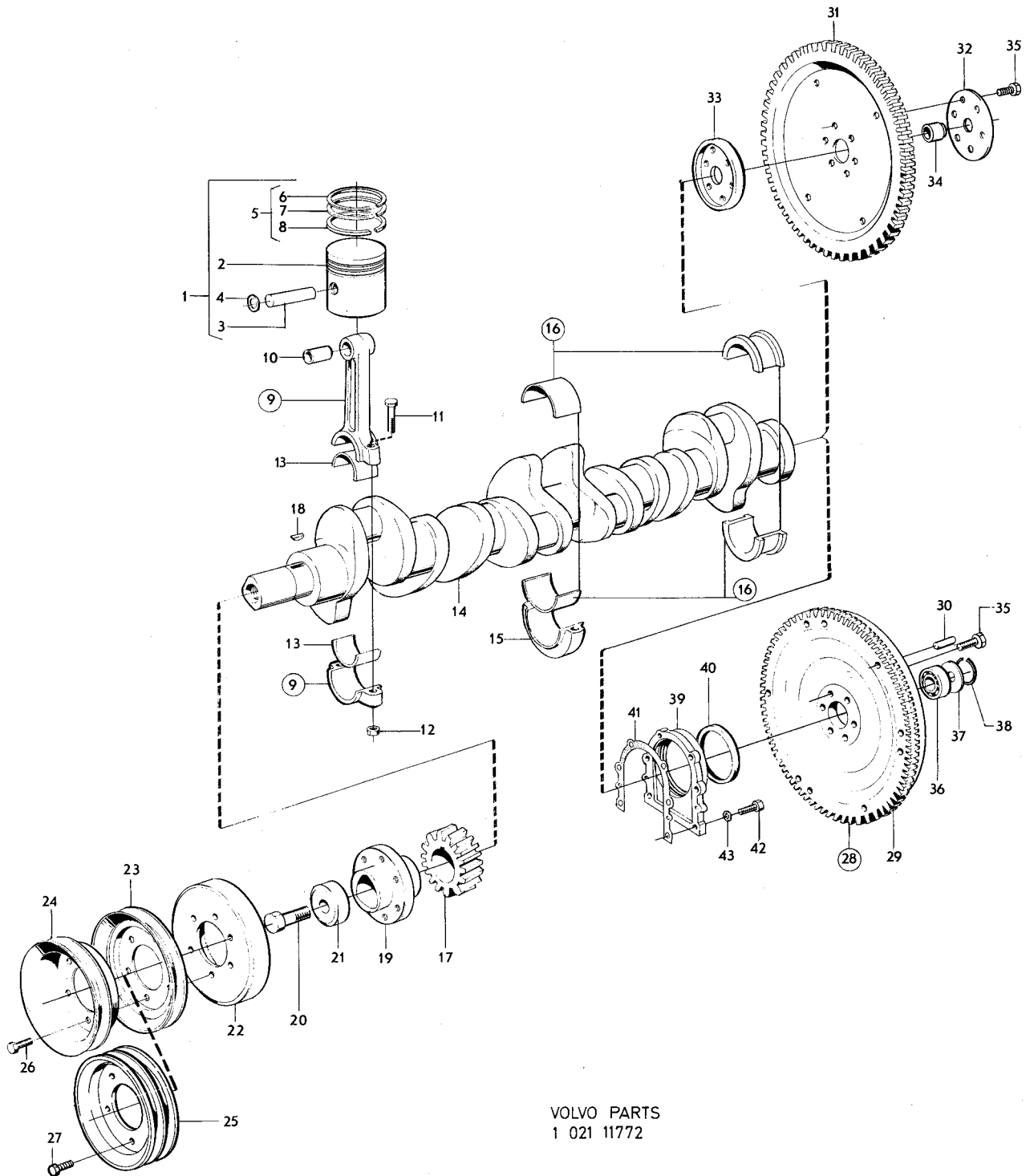
Sida	Grupp	Vevrörelse	Crankshaft and related parts	Illustration 11772	0150				
Page	Group			1975-12					
Pos. Fig.	Antal/Quantity			Detalj nr Part No	Benämning	Description	Sats Kit	Anmärkning Notes	
1	6	-	-	-		Kolvsats	Piston kit		0020
	-	-	-	-	272002-7	••Std	••Std	16) MÄRKT D	0040
	-	-	-	-	272008-4	••Std	••Std	17) MÄRKT D	0060
	-	-	-	-	272003-5	••0,03 mm öd	••0.03 mm os	16) MÄRKT G	0080
	-	-	-	-	272009-2	••0,03 mm öd	••0.03 mm os	17) MÄRKT G	0100
	-	-	-	-	272012-6	••0,381 mm öd	••0.381 mm os	16)	0120
	-	-	-	-	272011-8	••0,381 mm öd	••0.381 mm os	17)	0140
	-	-	-	-	272004-3	••0,762 mm öd	••0.762 mm os	16)	0160
	-	-	-	-	272010-0	••0,762 mm öd	••0.762 mm os	17)	0180
2	6	-	-	-		•Kolv	•Piston	S	0200
3	6	-	-	-		•Kolvbult	•Gudgeon pin		0220
	-	-	-	-	419329-8	•••Std	•••Std	16)	0240
	-	-	-	-	463096-8	•••Std	•••Std	17)	0260
	-	-	-	-	419649-9	•••0,05 mm öd	•••0.05 mm os	16)	0280
	-	-	-	-	463534-8	•••0,05 mm öd	•••0.05 mm os	17)	0300
4	12	-	-	-	914510-3	•Låsring	•Circlip	S 16)	0320
	12	-	-	-	945848-0	•Låsring	•Circlip	S 17)	0340
5	6	-	-	-		•Kolvringsats	•Piston ring kit		0360
	-	-	-	-	275306-9	•••Std	•••Std		0380
	-	-	-	-	275314-3	•••0,381 mm öd	•••0.381 mm os		0400
	-	-	-	-	275307-7	•••0,762 mm öd	•••0.762 mm os		0420
6	6	-	-	-		•Kompressionsring	•Compression ring	S	0440
7	6	-	-	-		•Kompressionsring	•Compression ring	S	0460
8	6	-	-	-		•Oljering	•Oil ring	S	0480
9	6	-	-	-	419537-6	Vevstake	Connecting rod	16)	0500
	6	-	-	-	463021-6	Vevstake	Connecting rod	17, 19)	0520
	6	-	-	-	1219237-3	Vevstake	Connecting rod	20)	0530
10	6	-	-	-	418295-2	•Bussning	•Bushing	16)	0540
	6	-	-	-	463092-7	•Bussning	•Bushing	17)	0560
11	12	-	-	-	415223-7	•Skruv	•Screw	16)	0580
	12	-	-	-	463090-1	•Skruv	•Screw	17)	0600
12	12	-	-	-	191410-0	•Mutter	•Nut	16)	0620
	12	-	-	-	463643-7	•Mutter	•Nut	17)	0640
13	1	-	-	-		Vevlagersats	Big - end bearing kit		0660
	-	-	-	-	271054-9	••Std	••Std	16)	0680
	-	-	-	-	271066-3	••Std	••Std	17)	0700
	-	-	-	-	271055-6	••0,254 mm ud	••0.254 mm us	16)	0720
	-	-	-	-	271067-1	••0,254 mm ud	••0.254 mm us	17)	0740
	-	-	-	-	271056-4	••0,508 mm ud	••0.508 mm us	16)	0760
	-	-	-	-	271068-9	••0,508 mm ud	••0.508 mm us	17)	0780
	6	-	-	-		•Lagerskål, övre	•Bearing shell, upper	S	0800
	6	-	-	-		•Lagerskål, undre	•Bearing shell, lower	S	0820
14	1	-	-	-	430010-9	Vevaxel	Crankshaft	16)	0840
	1	-	-	-	461324-6	Vevaxel	Crankshaft	17)	0860
15	-	-	-	-		Överfallsdetaljer	Cap components	SE SIDA 6, 1-B09	0880
16	1	-	-	-		Ramlagersats	Main bearing kit		0900
	-	-	-	-	271217-2	••Std	••Std		0920
	-	-	-	-	271218-0	••0,254 mm ud	••0.254 mm us		0940
	-	-	-	-	271219-8	••0,508 mm ud	••0.508 mm us		0960
	7	-	-	-		•Lagerskål, övre	•Bearing shell, upper		0980
	7	-	-	-		•Lagerskål, undre	•Bearing shell, lower		1000
17	1	-	-	-		Vevaxeldrev	Crankshaft gear	SE SIDA 2, 1-B05	1020
18	1	-	-	-	910121-3	Kil	Key		1040
19	1	-	-	-	430144-6	Nav	Hub		1060
20	1	-	-	-	955723-2	Skruv	Screw	16)	1080
	1	-	-	-	962912-2	Skruv	Screw	17)	1100
21	1	-	-	-	191688-1	Bricka	Washer		1120
22	1	-	-	-	430122-2	Svängningsdämpare	Vibration damper		1140

16. B30, B30A(498200, 498201, 498202, 498203, 498180), B30E(498102, 498103, 498181), B30F(498100, 498101, 498182).

17. B30A(498176, 498177, 498168), B30E(498166, 498167, 498169), B30F(498164, 498165, 498170, 498245, 498246, 498247, 498248).

19. B30F(498245) MO -5813, B30F(498246) MO -4460009, B30F(498247) MO -570, B30F(498248) MO -917.

20. B30F(498245) MO 5814-, B30F(498246) MO 4460010-, B30F(498247) MO 571-, B30F(498248) MO 918-.

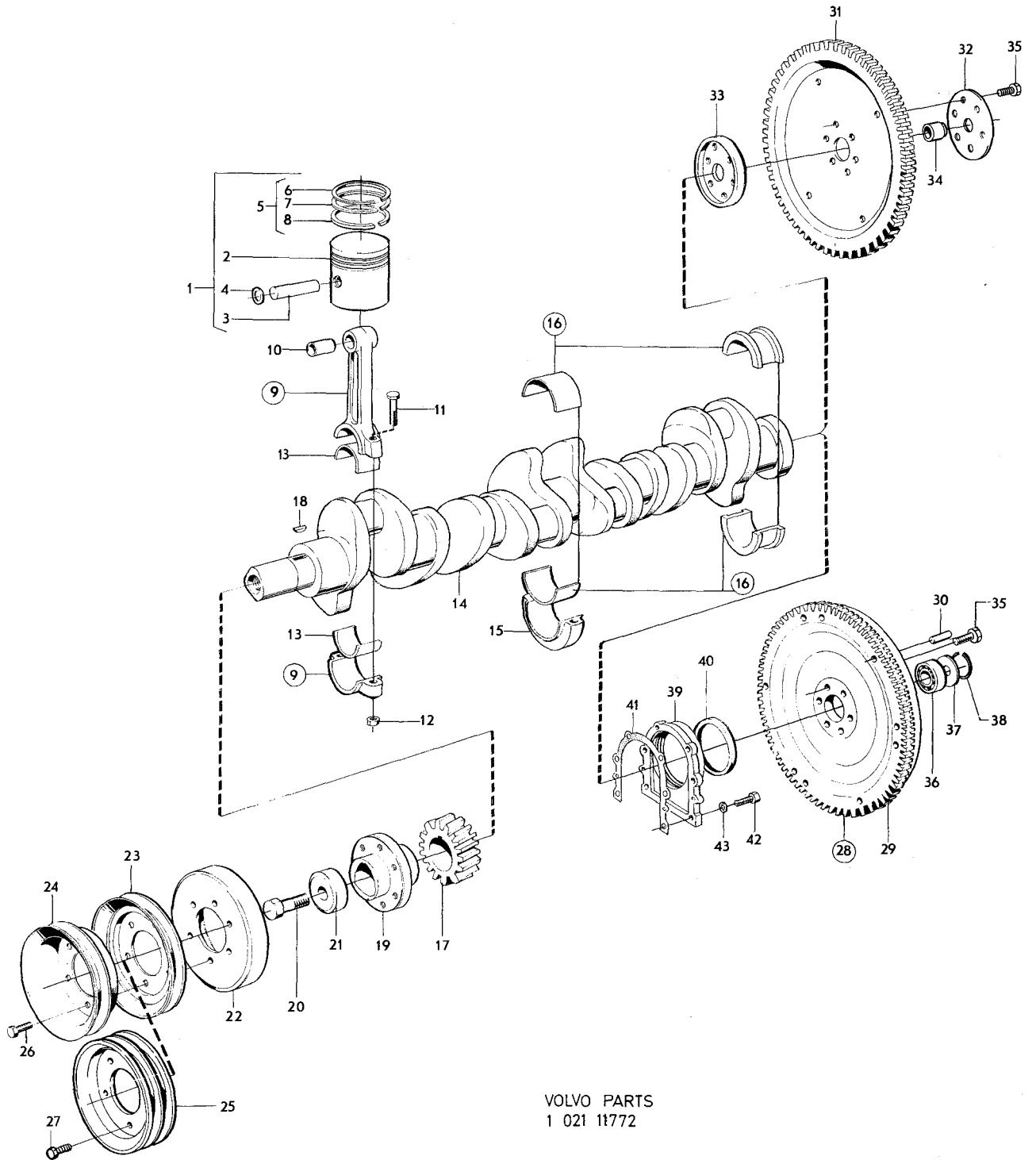


VOLVO PARTS
 1 021 11772



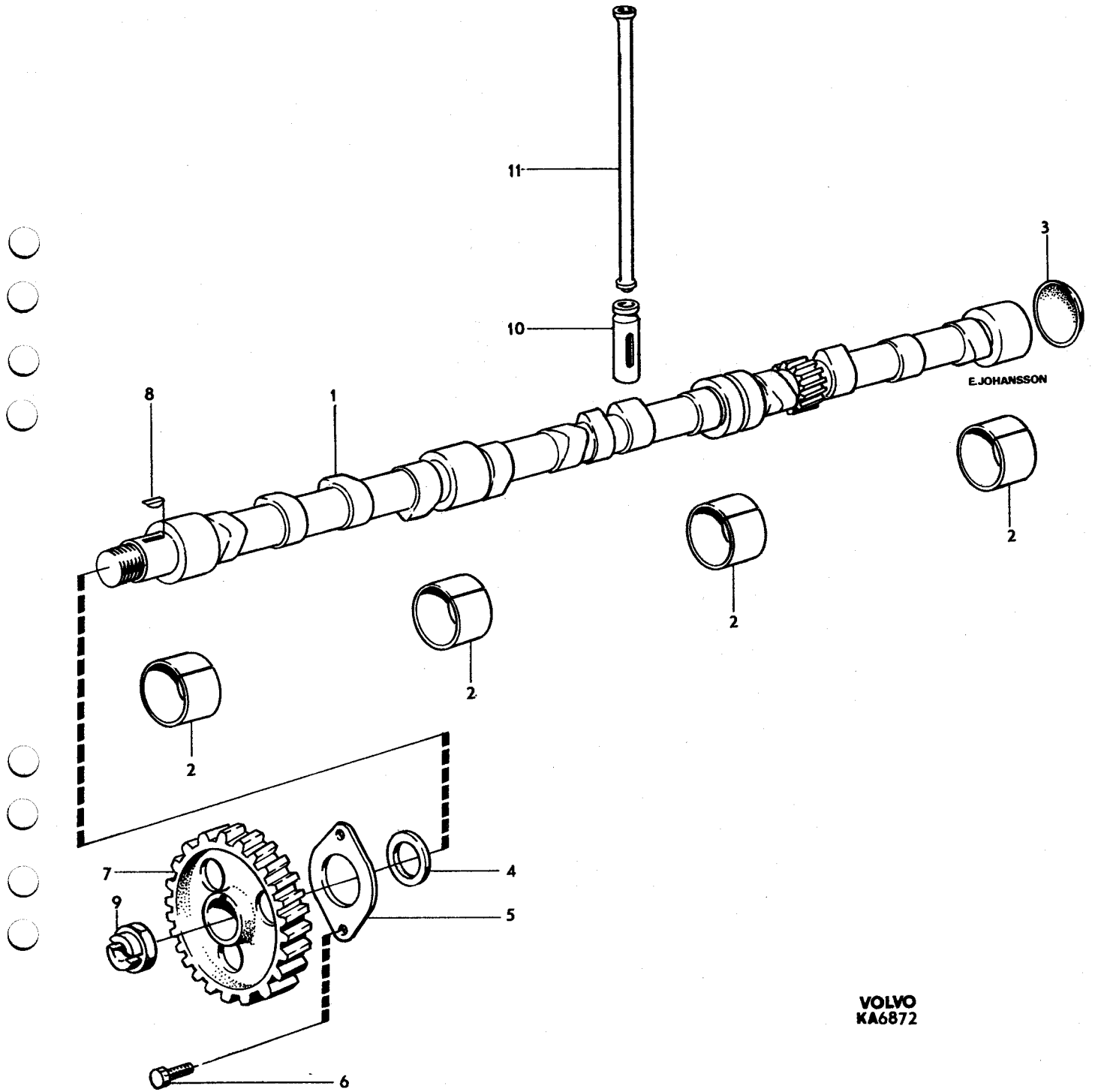
Sida	Grupp	Vevrörelse			Crankshaft and related parts	Illustration 11772	0150			
10	2a					1975-12				
Pos. Fig.	Antal/Quantity				Detalj nr Part No	Benämning	Description	Sats Kit	Anmärkning Notes	
23	1	-	-	-	430145-3	Remskiva, D 150	Pulley, D 150		9) B30 ALT 1. ERS AV 1 ST 461258-6, 1 ST 460481-5.	1160 1180 1190
	1	-	-	-	430282-4	Remskiva, D 150	Pulley, D 150		10) B30 ALT 2. ERS AV 1 ST 461258-6, 1 ST 461181-0, 1 ST 460214-0, 1 ST 460481-5.	1200 1220 1240 1260 1280
	1	-	-	-	430145-3	Remskiva, D 150	Pulley, D 150		12) B30A ALT 1. ERS AV 1 ST 461258-6, 1 ST 460481-5.	1300 1320 1340
	1	-	-	-	461258-6	Remskiva, D 160	Pulley, D 160		13) B30A ALT 2. B30E, B30F.	1360
24	1	-	-	-	461333-7	Remskiva	Pulley		11, 14) ERS AV 1 ST 461455-8, 6 ST 956570-6.	1400 1420
25	1	-	-	-	461455-8	Remskiva	Pulley		11, 15)	1440
26	6	-	-	-	955523-6	Skruv, alt 1	Screw, alt 1		14) L16	1460
	6	-	-	-	955524-4	Skruv, alt 2	Screw, alt 2		14) L19	1480
27	6	-	-	-	956570-6	Skruv	Screw		15) L25	1500
28	1	-	-	-	430055-4	Svånghjul	Flywheel		16) M400, M410	1520
	1	-	-	-	461325-3	Svånghjul	Flywheel		17) M400, M410	1540
29	1	-	-	-	430057-0	•Kuggkrans	•Ring gear			1560
30	3	-	-	-	191873-9	•Styрпиinne	•Guide pin			1580
31	1	-	-	-	430162-8	Medbringarfläns med kuggkrans	Carrier plate with ring gear		BW35 TID UTF. DI 51. ERS AV 1 ST 461248-7, 1 ST 460455-9, 1 ST 460456-7, 1 ST 460457-5.	1600 1620 1640 1660
	1	-	-	-	461248-7	Medbringarplåt med kuggkrans	Carrier plate with ring gear		BW35 SEN UTF CH - 102949. DI 35.	1680 1700
	1	-	-	-	461327-9	Medbringarplåt med kuggkrans	Carrier plate with ring gear		BW35 CH 102950-.	1720 1740
32	1	-	-	-	670078-5	Stödplåt	Support plate		BW35 TID UTF. DI 52.	1760
	1	-	-	-	460457-5	Stödplåt	Support plate		BW35 SEN UTF CH - 102949. DI 30.	1780 1800
	1	-	-	-	463087-7	Stödplåt	Support plate		BW35 CH 102950-.	1820
33	1	-	-	-	670074-4	Medbringarfläns	Flange		BW35 TID UTF. DI 19.	1840
	1	-	-	-	460456-7	Medbringarfläns	Flange		BW35 SEN UTF CH - 102949. DI 35.	1860 1900
	1	-	-	-	463088-5	Medbringarfläns	Flange		BW35 CH 102950-.	1920
34	1	-	-	-	460455-9	Styrbussning	Guide bushing		BW35 SEN UTF	1940
35	6	-	-	-	944741-8	Skruv	Screw		16)	1960
	8	-	-	-	946379-5	Skruv	Screw		17)	1980
36	1	-	-	-	181799-8	Kullager	Ball bearing		M400, M410	2000
37	1	-	-	-	418663-1	Skyddsplåt	Protector plate		M400, M410	2020
38	1	-	-	-	191848-1	Låsring	Circlip	S	M400, M410	2040
39	1	-	-	-	430115-6	Tätningfläns	Seal flange			2060
40	1	-	-	-	430118-0	Tätningring	Seal ring			2080
41	1	-	-	-	430134-7	Packning	Gasket	S		2100
42	6	-	-	-	940100-1	Skruv	Screw			2120
43	6	-	-	-	941906-0	Fjädrande bricka	Resilient washer			

9. B30 (496953) excl Mo 6953-23341 B30 (496954) excl Mo 5517-20055 B30 (496958) Mo 3657- B30 (496959) Mo 1316-
10. B30 (496953) Mo 6953-23341 B30 (496954) Mo 5517-20055 B30 (496958) Mo -3656 B30 (496959) Mo -1315
11. För vagnar med dubbla remskivor. For vehicles with double pulleys. Pour véhicules équipés de poulies doubles. Für Wagen mit doppelten Riemenscheiben. Para vehiculos con poleas dobles de transmisión.
12. B30A (498200) MO-2605. B30A (498201) MO-4103. B30A (498202) MO-720. B30A (498203) MO-392.
13. B30A (498200) MO 2606-. B30A (498201) MO 4104-. B30A (498202) MO 721-. B30A (498203) MO 393-. B30A (498176, 498177).
14. Excl B30F (498100) Mo5574-, B30F (498101) Mo15121-, B30F (498164, 498165).
15. B30F (498100) Mo5574-, B30F (498101) Mo15121-, B30F (498164, 498165).
16. B30, B30A(498200, 498201, 498202, 498203, 498180), B30E(498102, 498103, 498181), B30F(498100, 498101, 498182).
17. B30A(498176, 498177, 498168), B30E(498166, 498167, 498169), B30F(498164, 498165, 498170, 498245, 498246, 498247, 498248).





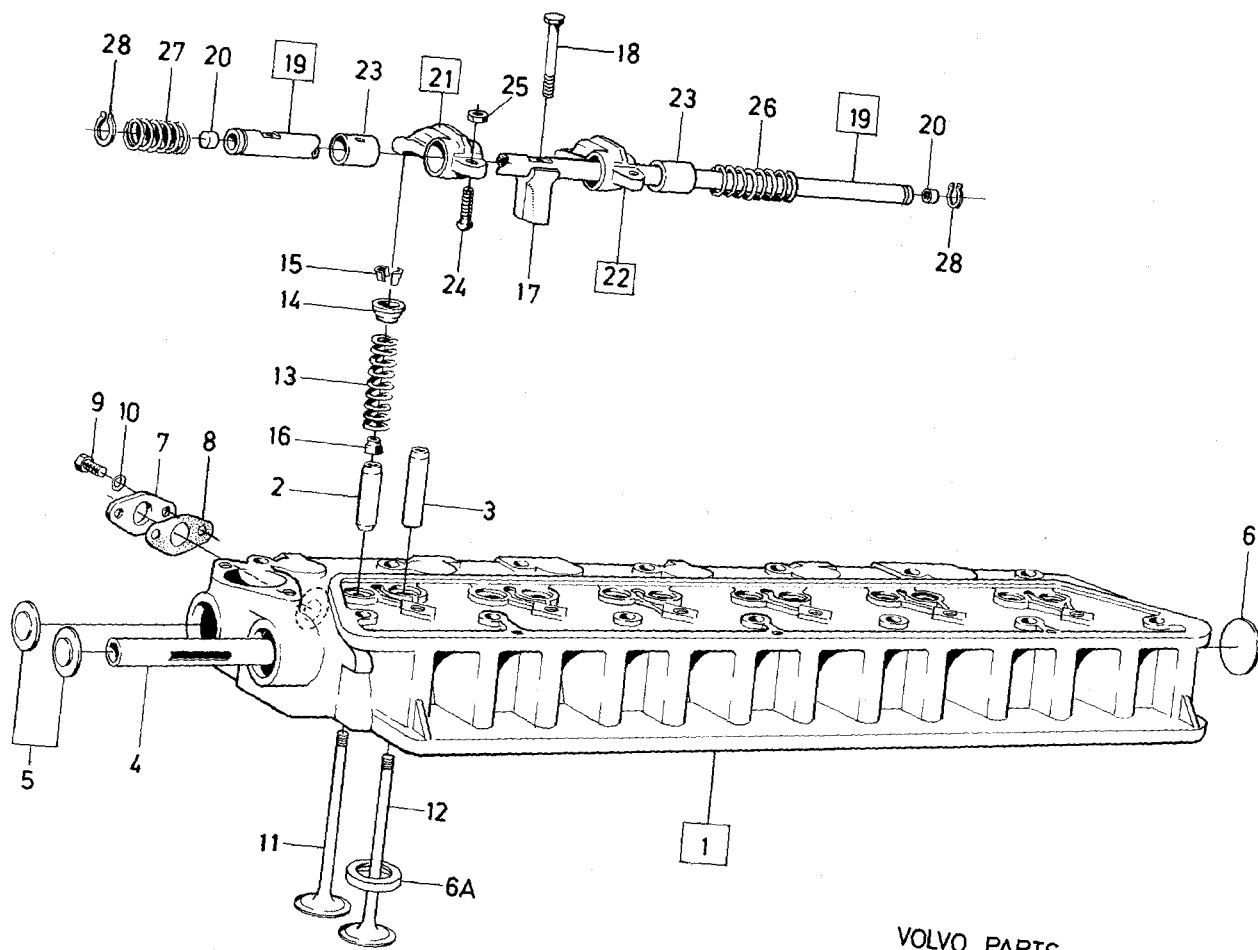
Sida	Grupp	Kamaxel	Camshaft	Illustration	6872	0200			
Page	12	2a		1975-03					
Pos. Fig.	Antal/Quantity			Detalj nr Part No	Benämning	Description	Sats Kit	Anmärkning Notes	
1	1	-	-	-	430013-3	Kamaxel	Camshaft	B30, B30A, B30E B30F VXL M400, M410, EXCL B30F (498246, 498248).	0010 0020 0030 0040
	1	-	-	-	461317-0	Kamaxel	Camshaft	B30F VXL BW35, EXCL B30F (498245, 498246, 498247).	0050 0060 0070
	1	-	-	-	461637-1	Kamaxel	Camshaft	B30F (498245, 498246, 498247, 498248).	0080 0090
2	4	-	-	-		Bussning	Bushing	SE SIDA 6, 1-B09	0100
3	2	-	-	-	430160-2	Expansionsplugg	Expander plug		0120
4	1	-	-	-	418363-8	Distansring	Spacer ring		0130
5	1	-	-	-	419681-2	Tryckfläns	Pressure flange	SE SIDA 2, 1-B05	0140
6	2	-	-	-	943455-6	Skruv	Screw		0180
7	1	-	-	-		Kamaxeldrev	Camshaft gear	SE SIDA 2, 1-B05	0190
8	1	-	-	-	910118-9	Kil	Key		0220
9	1	-	-	-	150169-1	Mutter	Nut		0240
10	12	-	-	-	1218630-0	Ventillyftare	Valve lifter		0250
11	12	-	-	-	430121-4	Tryckstång	Push rod		0260



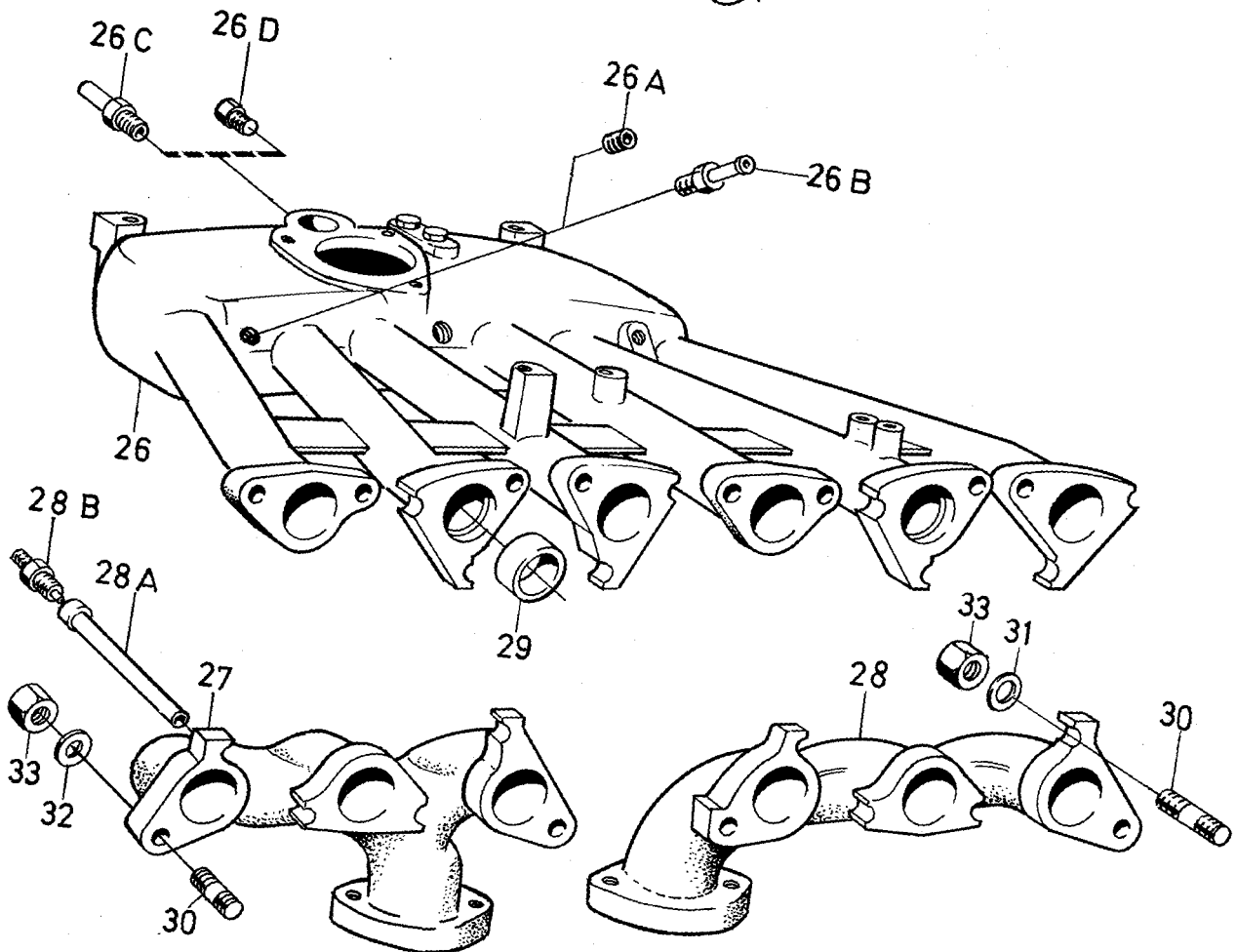
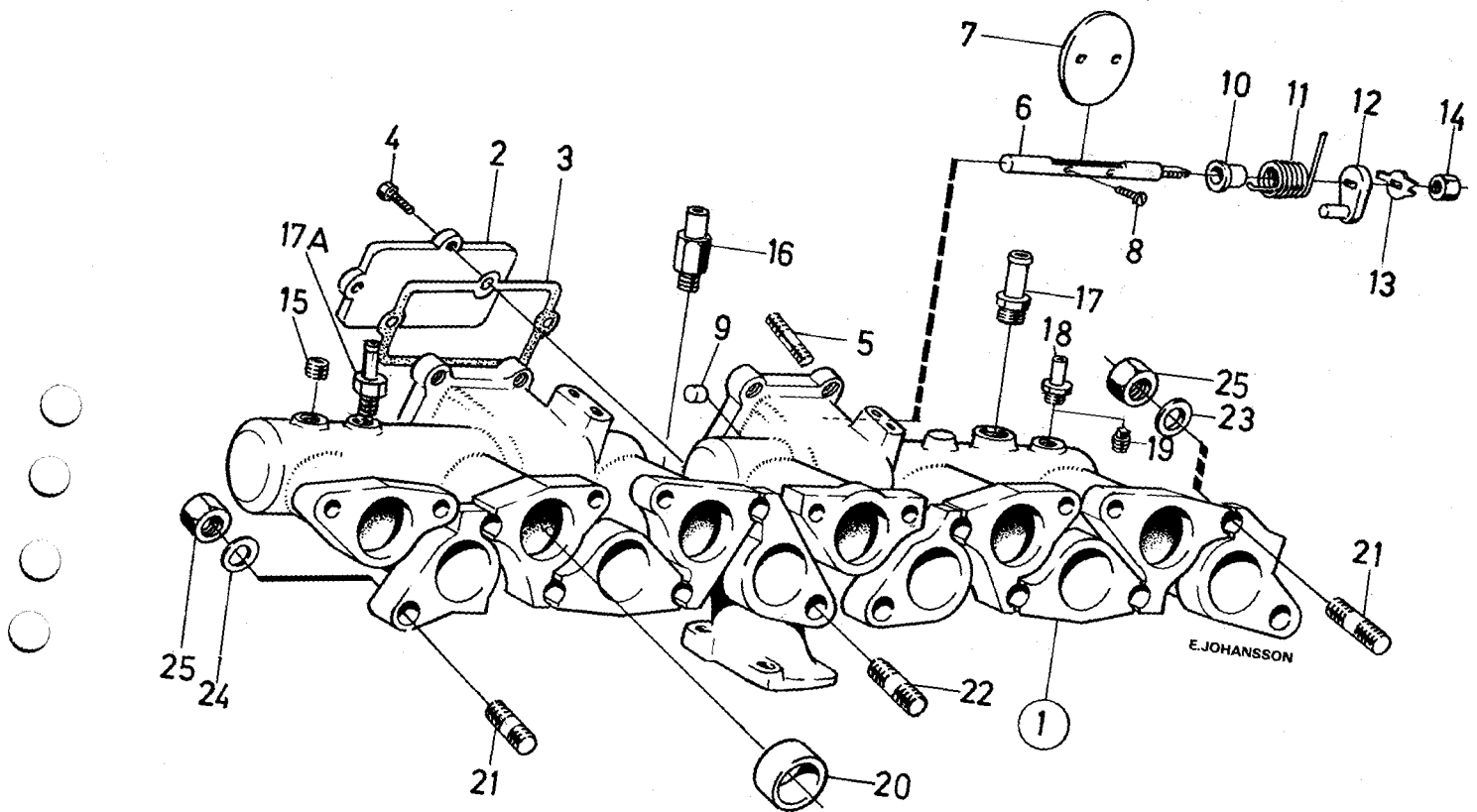
VOLVO
KA6872



Sida	Grupp	Cylinderlock			Cylinder head			Illustration 13214	0250	
Page	14	2a						1975-12		
Pos. Fig.	Antal/Quantity				Detailj nr Part No	Benämning	Description	Sats Kit	Anmärkning Notes	
	B30 B30A	B30E B30F								
1	1	-	-	-	430104-0	Cylinderlock	Cylinder head		ALT 1 MÄRKT 430104. ALT 2 MÄRKT 430105. ERS AV 1 ST 461340-2.	1010 1015 1016
	1	-	-	-	461340-2	Cylinderlock	Cylinder head		MÄRKT 461340.	1017
	1	-	-	-	461537-3	Cylinderlock	Cylinder head		MÄRKT 461537.	1018
	-	1	-	-	461003-6	Cylinderlock	Cylinder head		B30E. ALT 1 MÄRKT E ALT 2 MÄRKT 461003.	1020 1021
	-	1	-	-	461342-8	Cylinderlock	Cylinder head		B30E. MÄRKT 461342. ERS AV 1 ST 461539-9, 1 ST 462744-4, 1 ST 940114-2.	1022 1023 1024 1025
	-	1	-	-	461539-9	Cylinderlock	Cylinder head		B30E. MÄRKT 461539.	1026
	-	1	-	-	461344-4	Cylinderlock	Cylinder head		B30F. MÄRKT 461344. ERS AV 1 ST 461541-5, 1 ST 462744-4, 1 ST 940114-2.	1027 1031 1033 1035
	-	1	-	-	461541-5	Cylinderlock	Cylinder head		B30F. MÄRKT 461541.	1035
	-	1	-	-	461288-3	Cylinderlock	Cylinder head		B30F. MÄRKT 461288.	1038
2	6	6	-	-	419652-3	•Ventilstyrning, insug	•Valve guide, intake	1	NR 1, 3, 5, 7, 9, 11	1039
3	6	6	-	-	419653-1	•Ventilstyrning, utblåsn	•Valve guide, exhaust	1	NR 2, 4, 6, 8, 10, 12	1050
4	1	1	-	-	430024-0	•Vattenfördelningsrör	•Water distributor pipe			1050
5	2	2	-	-	418717-5	•Expansionsplugg	•Expander plug	1	D 35	1080
6	1	1	-	-	418718-3	•Expansionsplugg	•Expander plug		D 45	1080
6a	-	6	-	-		•Sätesring	•Seat ring	8	CYLINDER HEAD 461288.	1085
7	1	-	-	-	418213-5	Tätningssläns	Seal flange	3		1090
8	1	-	-	-	418214-3	Packning	Gasket	S		1100
9	2	-	-	-	955512-9	Skruv	Screw	0		1110
10	2	-	-	-	941906-0	Fjädrande bricka	Resilient washer	0		1120
11	6	-	-	-	419639-0	Insugningsventil	Inlet valve	1	NR 1, 3, 5, 7, 9, 11	1130
	-	6	-	-	419766-1	Insugningsventil	Inlet valve	1	NR 1, 3, 5, 7, 9, 11	1140
12	6	-	-	-	419640-8	Utblåsningsventil	Exhaust valve	1	NR 2, 4, 6, 8, 10, 12	1150
	-	6	-	-	419735-6	Utblåsningsventil	Exhaust valve	1	NR 2, 4, 6, 8, 10, 12	1160
13	12	-	-	-	403717-2	Ventilfjäder	Valve spring	1		1170
	-	12	-	-	418737-3	Ventilfjäder	Valve spring		CH- 132566.	1180
	-	12	-	-	403717-2	Ventilfjäder	Valve spring		CH 132567-.	1185
14	12	12	-	-	460181-1	Bricka	Washer		(419644)	1190
15	24	24	-	-	419643-2	Lås	Lock	1		1200
16	12	12	-	-	419702-6	Ventiltätning	Valve seal	S		1210
17	6	6	-	-	418206-9	Lagerbock	Bearing bracket			1220
18	6	6	-	-	191689-9	Skruv	Screw	0		1230
19	1	1	-	-	430026-5	Vipparmsaxel	Rocker arm shaft	4		1240
20	2	2	-	-	955083-1	•Hattplugg	•Plug	0		1250
21	6	6	-	-	418301-8	Vipparm	Rocker arm	3	NR 1, 3, 5, 7, 9, 11	1260
22	6	6	-	-	418298-6	Vipparm	Rocker arm	3	NR 2, 4, 6, 8, 10, 12	1270
23	12	12	-	-	418297-8	•Buskning	•Bushing	3		1280
24	12	12	-	-	418286-1	•Kulbult	•Ball stud	1		1290
25	12	12	-	-	921781-1	•Mutter	•Nut	0		1300
26	5	5	-	-	418426-3	Fjäder	Spring	4		1310
27	2	2	-	-	411140-7	Fjäder	Spring	4		1320
28	2	2	-	-	914456-9	Låsring	Circlip	S		1330



VOLVO PARTS
1 021 13214



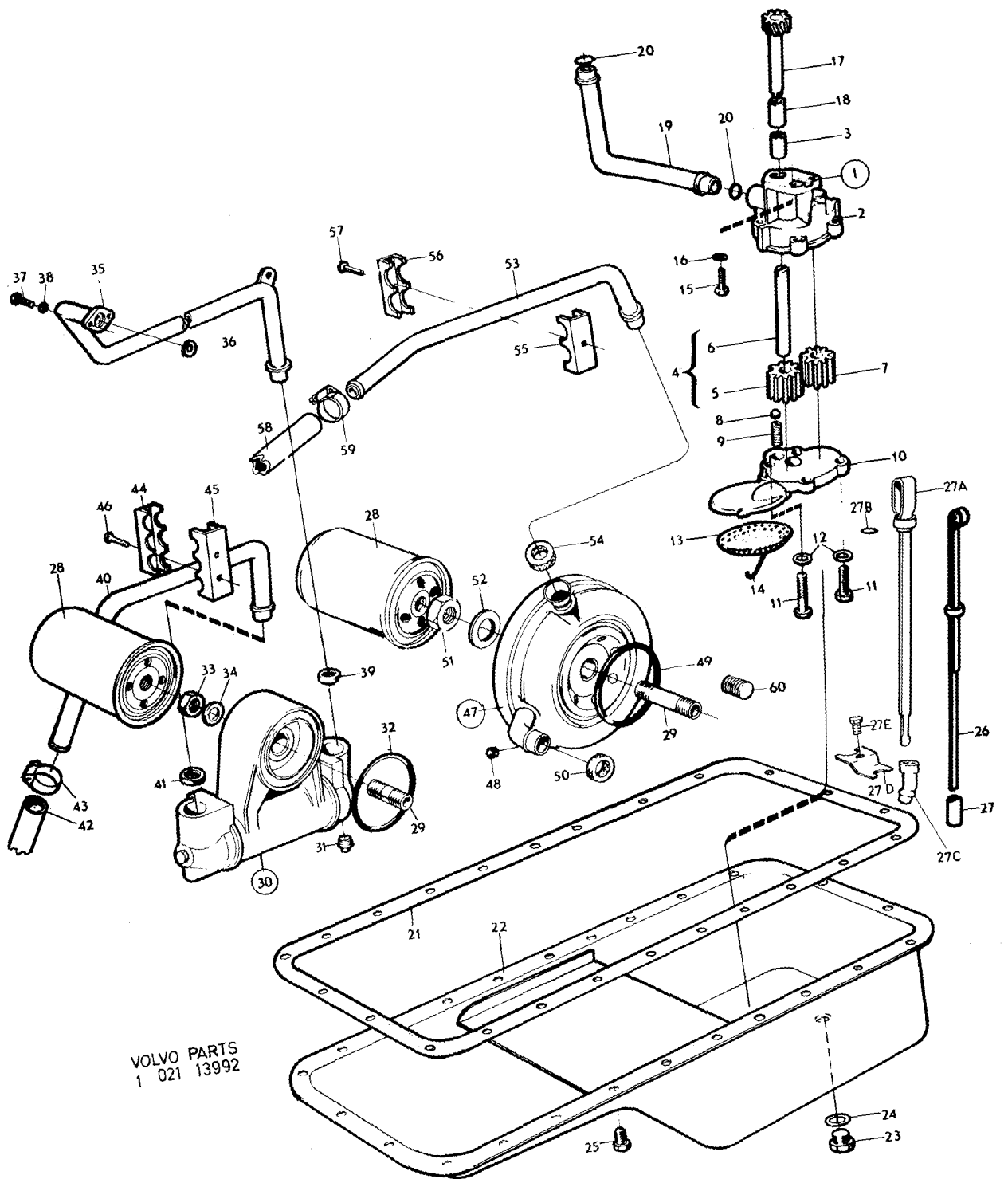
VOLVO PARTS
1 021 13991

Sida	Grupp	Smörjsystem	Lubricating system	Illustration 13992	0350				
Page	18	2a		1975-03					
Pos. Fig.	Antal/Quantity			Detalj nr Part No	Benämning	Description	Sats Kit	Anmärkning Notes	
1	1	-	-	430109-9	Oljepump	Oil pump	3		0020
2	1	-	-		•Hus	•Housing	8		0040
3	2	-	-	18130-5	•Busning	•Bushing	3		0060
4	1	-	-	430112-3	•Kuggdrev, kmpl	•Gear, cpl	3		0080
5	1	-	-		••Kuggdrev	••Gear	8		0100
6	1	-	-		••Axel	••Shaft	8		0120
7	1	-	-	430114-9	•Kuggghjul	•Gear	3		0140
8	1	-	-	400605-2	•Kula	•Ball	3		0160
9	1	-	-	430161-0	•Fjäder	•Spring	3		0180
10	1	-	-	430199-0	•Lock	•Cover	3		0200
11	3	-	-	955514-5	•Skruv	•Screw	0	L 25	0220
	1	-	-	955515-2	•Skruv	•Screw	0	L 38	0240
12	4	-	-	941906-0	•Fjädrande bricka	•Resilient washer	0		0280
13	1	-	-	418288-7	•Sil	•Strainer	3		0300
14	1	-	-	418289-5	•Låstråd	•Lock wire	S		0340
15	2	-	-	940135-7	Skruv	Screw	0		0360
16	2	-	-	941907-8	Fjädrande bricka	Resilient washer	0		0400
17	1	-	-	418277-0	Drivhjul med axel	Drive gear and shaft	3		0420
18	1	-	-		Busning	Bushing		SE SIDA 6, 1-B09	0480
19	1	-	-	419539-2	Tryckrör	Delivery pipe	S		0440
20	2	-	-	418360-4	Gummiring	Rubber ring	S		0460
21	1	-	-	461113-3	Packning	Gasket	S	(430129)	0480
22	1	-	-	430125-5	Oljesump	Sump	3		0480
23	1	-	-	190798-9	Propp	Plug	0		0480
24	1	-	-	18818-5	Packning	Packing	S		0500
25	24	-	-	942624-8	Skruv	Screw	0		0520
26	1	-	-	430043-0	Oljemätsticka	Dipstick		TID UTF	0540
27	1	-	-	418645-8	Rör	Pipe		TID UTF	0560
27a	1	-	-	461565-4	Oljemätsticka	Dipstick		SEN UTF	0570
27b	1	-	-	925054-9	•O-ring	•O-ring			0571
27c	1	-	-	462826-9	Rör	Pipe		SEN UTF	0575
27d	1	-	-	461667-8	Hållare	Retainer		B30F SEN UTF	0576
27e	1	-	-		Skruv	Screw		SE GRUPP 3	0577
28	1	-	-	418432-1	Oljefilter	Oil filter		(430143)	0580
29	1	-	-	418440-4	Nippel	Nipple		L 42	0620
	1	-	-	460232-2	Nippel	Nipple		L 85	0640
30	1	-	-	461081-2	Oljekylare	Oil cooler	3	7)	0660
31	1	-	-	952069-3	•Propp	•Plug	0	7)	0680
32	1	-	-	925255-2	Tättningsring	Seal ring	S	7)	0700
33	1	-	-	191701-2	Mutter	Nut	0	7)	0720
34	1	-	-	824589-6	Bricka	Washer	7)		0740
35	1	-	-	461024-2	Vattentilloppsrör	Water inlet pipe	7)		0760
36	1	-	-	418445-3	Tättningsring	Seal ring	S	7)	0780
37	2	-	-	940100-1	Skruv	Screw	0	7)	0800
38	2	-	-	941906-0	Fjädrande bricka	Resilient washer	0	7)	0820
39	1	-	-	418411-5	Tättningsring	Seal ring	S	7)	0840
40	1	-	-	461027-5	Vattenavloppsrör	Water outlet pipe	7)		0860
41	1	-	-	418411-5	Tättningsring	Seal ring	S	7)	0880
42	180	-	-	943368-1	Slang	Hose	2	7)	0900
43	2	-	-	943473-9	Slangklammer	Hose clip	0	7)	0920
44	2	-	-	461028-3	Klammer	Clamp	3	7)	0940
45	2	-	-	461029-1	Klammer	Clamp	3	7)	0960
46	4	-	-	955133-4	Skruv	Screw	0	7)	0980
47	1	-	-	460233-0	Oljekylare, ALT 1	Oil cooler, ALT 1		8) STD.	1000
								ERS AV 1ST 462663-6,	1020
								1ST 946681-4.	1040
	1	-	-	462663-6	Oljekylare, alt 2	Oil cooler, alt 2		8, 18)	1060
48	1	-	-	952070-1	•Propp	•Plug	8)		1080
49	1	-	-	925255-2	Tättningsring för 460233	Seal ring for 460233	S	8)	1100
	1	-	-	946681-4	Tättningsring för 462663	Seal ring for 462663	S	8)	1120

7. B30 (496958, 496959). B30A (498202, 498203), tid utf.

8. B30A (498202, 498203), SEN UTF. B30E TID UTF.

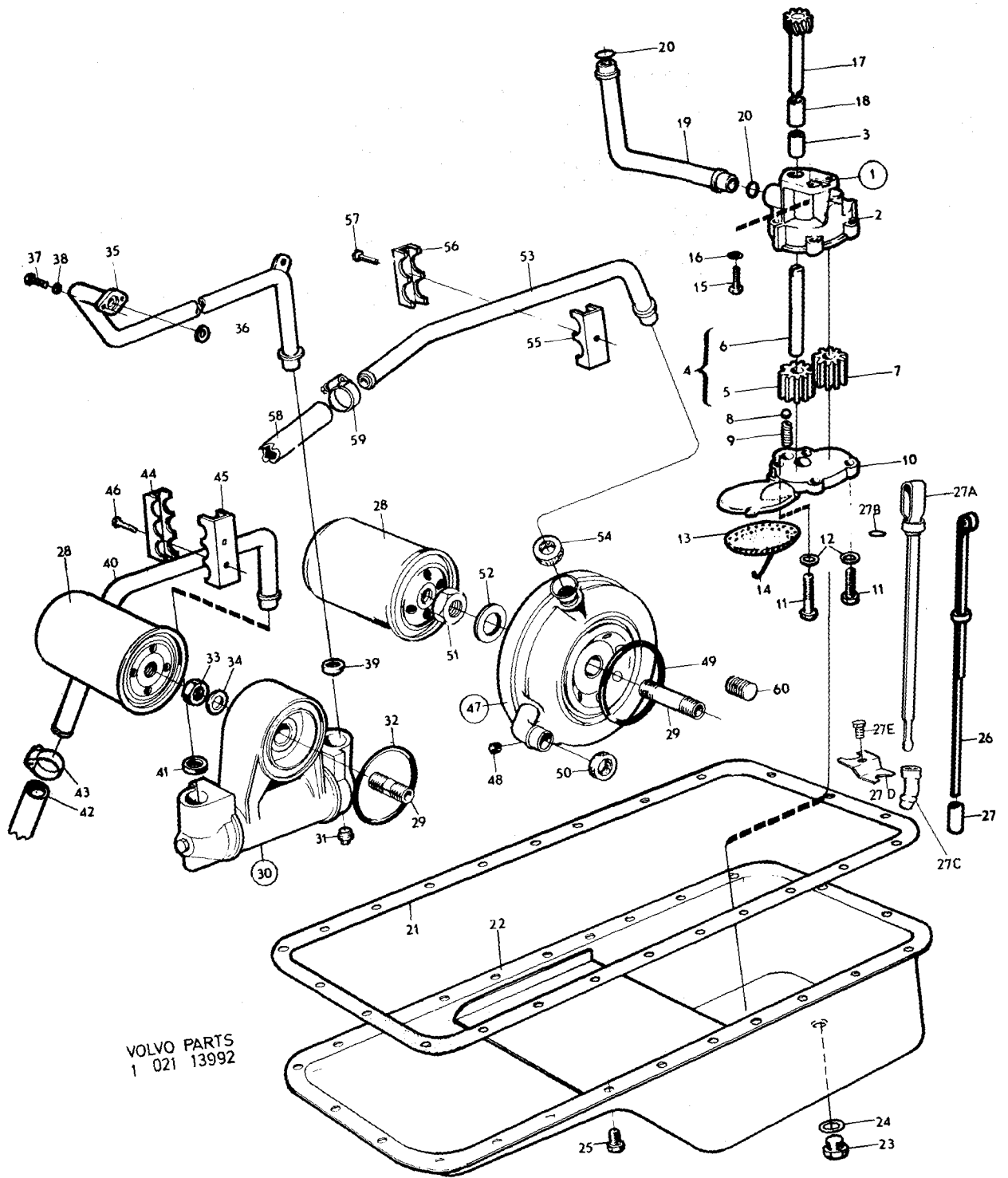
18. Reservdelsutförande. Replacement unit. Moteur de rechange. Austansch motore. Motores de recambio.



VOLVO PARTS
1 021 13992



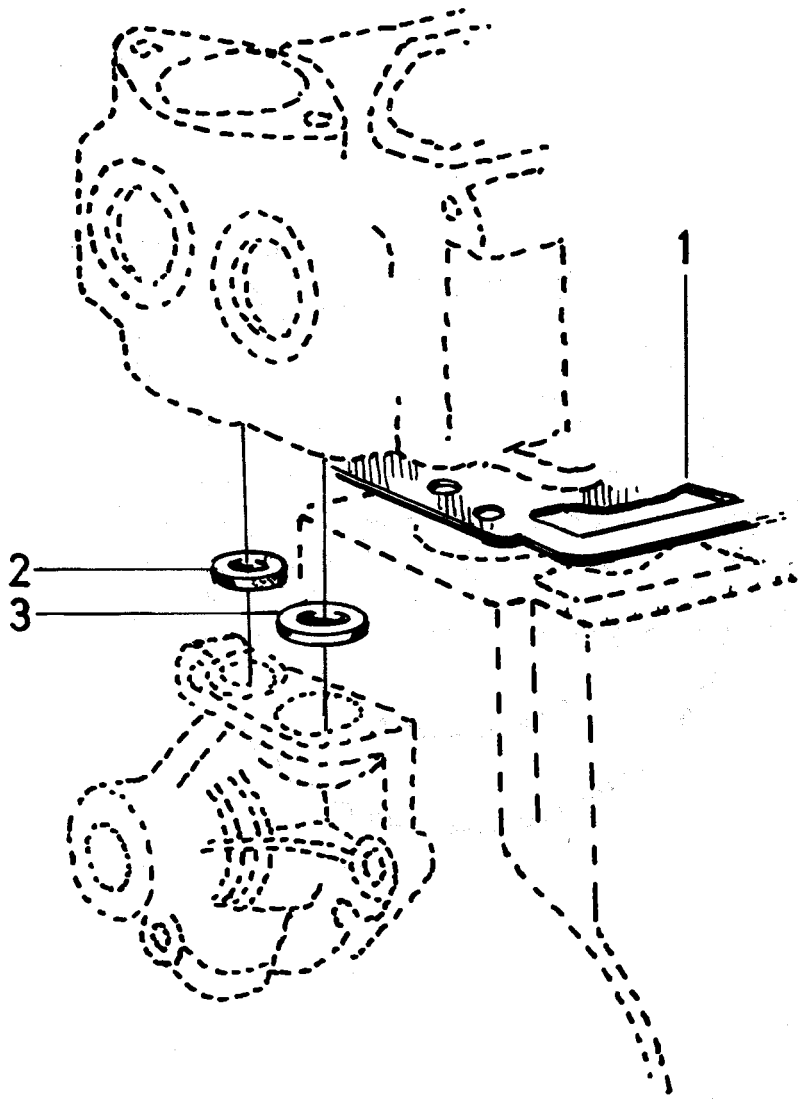
Sida		Grupp		Smörjsystem		Lubricating system		Illustration 13992		0350
20		2a								
Page		Group								1975-03
Pos. Fig.	Antal/Quantity			Detalj nr Part No	Benämning	Description	Sats Kit	Anmärkning Notes		
50	1	-	-	418411-5	Tätningarring	Seal ring	S 8)		1140	
51	1	-	-	191701-2	Mutter	Nut	0 8)		1160	
52	1	-	-	824589-6	Bricka	Washer	8)		1180	
53	1	-	-	461231-3	Vattenavloppsror	Water outlet pipe	8)		1200	
54	1	-	-	418411-5	Tätningarring	Seal ring	S 8)		1220	
55	2	-	-	460361-9	Klammer	Clamp	3 8)		1240	
56	2	-	-	460364-3	Klammer	Clamp	3 8)		1260	
57	2	-	-	960865-4	Skruv	Screw	0 8)		1280	
58	180	-	-	943368-1	Slang	Hose	2 8)		1300	
59	2	-	-	943473-9	Slangklammer	Hose clip	0 8)		1320	
60	1	-	-	942734-5	Propp	Plug			1340	



VOLVO PARTS
1 021 13992

Sida	Grupp	Cylinderlockspackningar och tillhörande tätningringar			Cylinder head gaskets and related seals			Illustration 11716	0400
22	2a							1975-03	
Pos. Fig.	Antal/Quantity				Detalj nr Part No	Benämning	Description	Sats Kit	Anmärkning Notes
1	1	-	-	-	430107-3	B30, B30A, ALT 1 •Cylinderlockspackning	B30, B30A, ALT 1 •Cylinder head gasket	ROT 97-100	1010
2	1	-	-	-	430172-7	•Tätningring	•Seal ring	TJ 0.8	1020
3	1	-	-	-	430018-2	•Tätningring	•Seal ring	TJ 8.5	1030
									1040
									1050
1	1	-	-	-	430260-0	B30, B30A, ALT 2 •Cylinderlockspackning	B30, B30A, ALT 2 •Cylinder head gasket	ROT 90-97	1060
2	1	-	-	-	430230-3	•Tätningring	•Seal ring	TJ 2.0	1070
3	1	-	-	-	430229-5	•Tätningring	•Seal ring	TJ 9.5	1080
									1090
									1100
1	1	-	-	-	430259-2	B30, B30A, ALT 3 •Cylinderlockspackning	B30, B30A, ALT 3 •Cylinder head gasket	ROT 85-90	1110
2	1	-	-	-	430273-3	•Tätningring	•Seal ring	TJ 2.5	1120
3	1	-	-	-	430272-5	•Tätningring	•Seal ring	TJ 10.0	1130
									1140
									1150
1	1	-	-	-	461056-4	B30E, ALT 1 •Cylinderlockspackning	B30E, ALT 1 •Cylinder head gasket	ROT 97-100	1160
2	1	-	-	-	430172-7	•Tätningring	•Seal ring	TJ 0.8	1170
3	1	-	-	-	430018-2	•Tätningring	•Seal ring	TJ 8.5	1180
									1190
									1200
						B30E, ALT 2, ALT 3	B30E, ALT 2, ALT 3	1) ROT 90-93, 85-90	1210
									1220
1	1	-	-	-	461618-1	B30F, ALT 1 •Cylinderlockspackning	B30F, ALT 1 •Cylinder head gasket	ROT 90-93	1230
2	1	-	-	-	430172-7	•Tätningring	•Seal ring	TJ 1.2 (461174).	1240
3	1	-	-	-	430018-2	•Tätningring	•Seal ring	TJ 8.5	1250
									1260
									1270
1	2	-	-	-	461618-1	B30F, ALT 2 •Cylinderlockspackning	B30F, ALT 2 •Cylinder head gasket	ROT 85-90	1280
2	1	-	-	-	430273-3	•Tätningring	•Seal ring	TJ 2X1.2 (461174).	1290
3	1	-	-	-	430272-5	•Tätningring	•Seal ring	TJ 10.0	1300
									1310

1. Vid åtgärd på B30E skall cylinderlocket ersättas av ett för B30F. Cylinderlockspackningar och tätningringar enligt anvisning för B30F. When processing a B30E the cylinder head must be replaced by a cylinder head for the B30F. The cylinder head gaskets and seal rings should be used in accordance with the instructions for B30F engines. Lors de mesures prises sur le B30E, la culasse doit être remplacée par une culasse pour B30F. Les joints de culasses et rondelles d'étanchéité doivent être employés selon les indications concernant le B30F. Bei Massnahmen am B30E-Motor soll der Zylinderkopf durch einen B30F-Zylinderkopf ersetzt werden. Zylinderkopfdichtungen und Dichtungsringe werden lt. Anweisungen für den B30F-Motor verwendet. Al hacer reparaciones en los motores B30E la culata deberá substituirse por la correspondiente a los motores B30F. Las juntas de culata y anillos retén se utilizarán de acuerdo a las instrucciones correspondientes a los motores B30F.



VOLVO PARTS
1 021 11716

