



1975-12	Reparationssatser Repair kits Jeux de reparations	Reparatursätze Juegos de reparaciones	Grupp 10b Group	Sida 1 Page
---------	---	--	-----------------------	-------------------

GRUPP 10b
Reparationssatser

INNEHÅLLSFÖRTECKNING	Sida	Koord
Reparationssatser		
Grupp 2 a-d	2:1	4-K03
Grupp 3	3:1	4-K07
Grupp 4	4:1	4-K09
Grupp 5	5:1	4-K13
Grupp 6	6:1	4-K15
Grupp 8	8:1	4-K17
Grupp 9	9:1	4-K17

ANMÄRKNINGAR

I orienterande syfte har på vissa bilder detaljer inritats, som icke ingår i satsen. Sådana detaljer är ritade med streckade eller heldragna linjer.

GROUP 10b
Repair kits

INDEX	Page	Grid
Repair kits		
Group 2 a-d	2:1	4-K03
Group 3	3:1	4-K07
Groupe 4	4:1	4-K09
Group 5	5:1	4-K13
Group 6	6:1	4-K15
Group 8	8:1	4-K17
Group 9	9:1	4-K17

NOTE

For the purpose of clarification certain parts, which do not pertain to the kits concerned, have been illustrated. However, such parts have been "ghosted".

GROUPE 10b
Jeux de réparations

TABLE DES MATIERES	Page	Grid
Jeux de réparations		
Groupe 2 a-d	2:1	4-K03
Groupe 3	3:1	4-K07
Groupe 4	4:1	4-K09
Groupe 5	5:1	4-K13
Groupe 6	6:1	4-K15
Groupe 8	8:1	4-K17
Groupe 9	9:1	4-K17

REMARQUE

Dans le but de faciliter la recherche d'un détail, certaines figures présentent des détails ne faisant pas partie des jeux. Ces détails sont tracés avec des lignes hachurées ou seulement légèrement esquissées.

GRUPPE 10b
Reparatursätze

INHALTSVERZEICHNIS	Seite	Grid
Reparatursätze		
Gruppe 2 a-d	2:1	4-K03
Gruppe 3	3:1	4-K07
Gruppe 4	4:1	4-K09
Gruppe 5	5:1	4-K13
Gruppe 6	6:1	4-K15
Gruppe 8	8:1	4-K17
Gruppe 9	9:1	4-K17

ANMERKUNGEN

Aus Orientierungsgründen sind bei einigen Abbildungen Teile eingezeichnet, die nicht zum Satz gehören. Solche Teile sind mit gestrichelten oder ganzgezogenen, dünnen gekennzeichnet.

GRUPO 10b
Juegos de reparaciones

INDICE	Pág.	Grid
Juegos de reparaciones		
Grupo 2 a-d	2:1	4-K03
Grupo 3	3:1	4-K07
Grupo 4	4:1	4-K09
Grupo 5	5:1	4-K13
Grupo 6	6:1	4-K15
Grupo 8	8:1	4-K17
Grupo 9	9:1	4-K17

OBSERVACION

Por razones aclaratorias se han incluido en ciertas figuras piezas que no forman parte del juego, estas piezas están dibujadas con líneas punteadas o líneas delgadas de trazado lleno.



Sida	Grupp	Reparationsatser	Reparatursätze	1975-12	
Page	Group	Repair kits	Juegos de reparaciones		
Pos	Det nr	Benämning Grupp 2a-d	Benennung Gruppe 2a-d	Anmärkning	Anmerkungen
Fig	Part No	Description Group 2a-d	Denominación Grupo 2a-d	Notes	Observaciones
		Désignation Groupe 2a-d		Remarques	

		Kolvsats Piston kit Jeu de pistons Kolbensatz Juego de pistones			
1	272002-7	• STD		MÄRKT D Ch -102949	
	272008-4	• STD		MÄRKT D Ch 102950-	
	272003-5	• 0,03 MM ÖD		MÄRKT G Ch -102949	
	272009-2	• 0,03 MM ÖD		MÄRKT G Ch 102950-	
	272012-6	• 0,015 TUM ÖD		Ch -102949	
	272011-8	• 0,015 TUM ÖD		Ch 102950-	
	272004-3	• 0,030 TUM ÖD		Ch -102949	
	272010-0	• 0,030 TUM ÖD		Ch 102950-	
		• Kolvringsatts • Piston ring kit • Jeu de segments de piston • Kolbenringsatz • Juego de aros de pistón		Sats för en kolv Kit for one piston Jeu pour un piston Satz für einen Kolben Juego para un piston	
2	275306-9	•• STD			
	275314-3	•• 0,015 TUM ÖD			
	275307-7	•• 0,030 TUM ÖD			
3	275701-1	Låsbricksatts, motor Lock washer kit, engine Jeu de rondelles de sécurité, moteur Sicherungsscheibensatz, Motor Juego de arrandelas de seguridad, motor			
		Packningssatts, helreovering Gasket kit, engine reconditioning Jeu de joints, complète renovation Dichtungssatz, Generalüberholung Juego de empaquetaduras, renovación del motor			
		• Tilläggsatts (packningar) • Small gasket kit • Jeu complémentaire • Ergänzungssatz • Juego complementario			
4	275538-7			B30, B30A. Se pos nr 5	
	275537-9			B30E. Se pos nr 6	
	275562-7			B30F. Se pos nr 6	
	275563-5				
		• Packningssatts, insugnings- och avgasrör • Gasket kit, manifolds • Jeu de joints, collecteur d'aspiration et d'échappement • Dichtungssatz, Ansaug- und Auspuffrohr • Juego empaquetaduras múltiple de admisión y de escape			
	275539-5			B30, B30A. Se pos nr 7	
	275561-9			B30E, B30F. Se pos nr 7	

1975-12		Reparationsatser Repair kits Jeux de reparations	Reparatursätze Juegos de reparaciones	Grupp 10b Group	Sida 2:2 Page
Pos Fig	Det nr Part No	Benämning Grupp 2a-d Description Group 2a-d Désignation Groupe 2a-d	Benennung Gruppe 2a-d Denominación Grupo 2a-d	Anmärkning Notes Remarques	Anmerkungen Observaciones

Packningssats, sotning
 Gasket kit, engine decarbonizing
 Jeu de joints, décalaminage du moteur
 Dichtungssatz, entrussen
 Juego de empaquetaduras, descarbonización del motor

- Tilläggsats (packningar)
- Small gasket kit
- Jeu complémentaire
- Ergänzungssatz
- Juego complementario

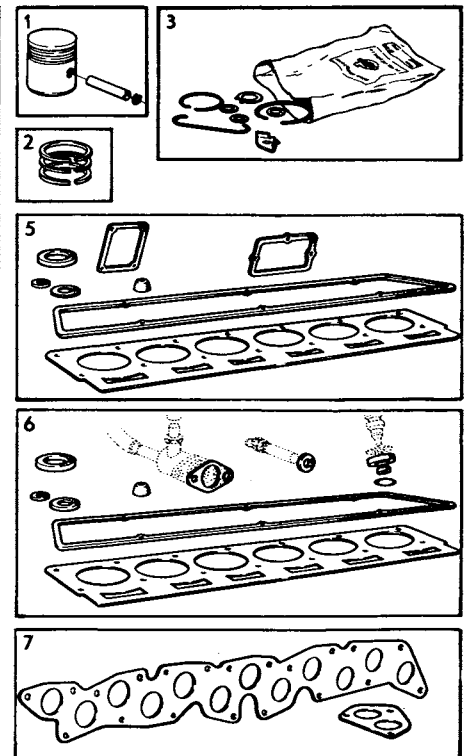
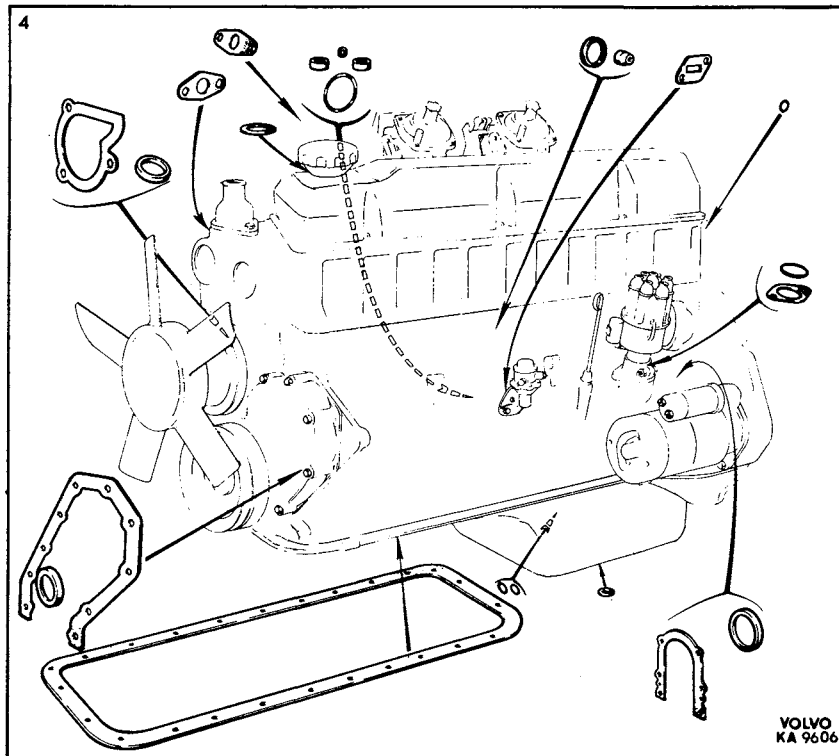
5 275537-9
 6 275562-7
 275563-5

B30, B30A
 B30E
 B30F

- Päckningssats, insugnings- och avgasrör
- Gasket kit, manifolds
- Jeu de joints, collecteur d'aspiration et d'échappement
- Dichtungssatz, Ansaug- und Auspuffrohr
- Juego empaquetaduras múltiple de admisión y de escape

7 275539-5
 275561-9

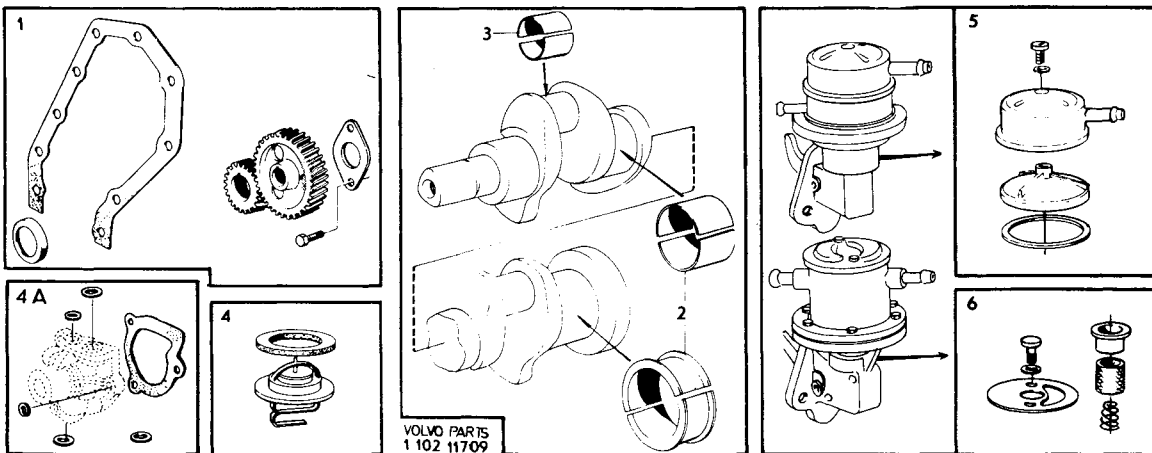
B30, B30A
 B30E, B30F





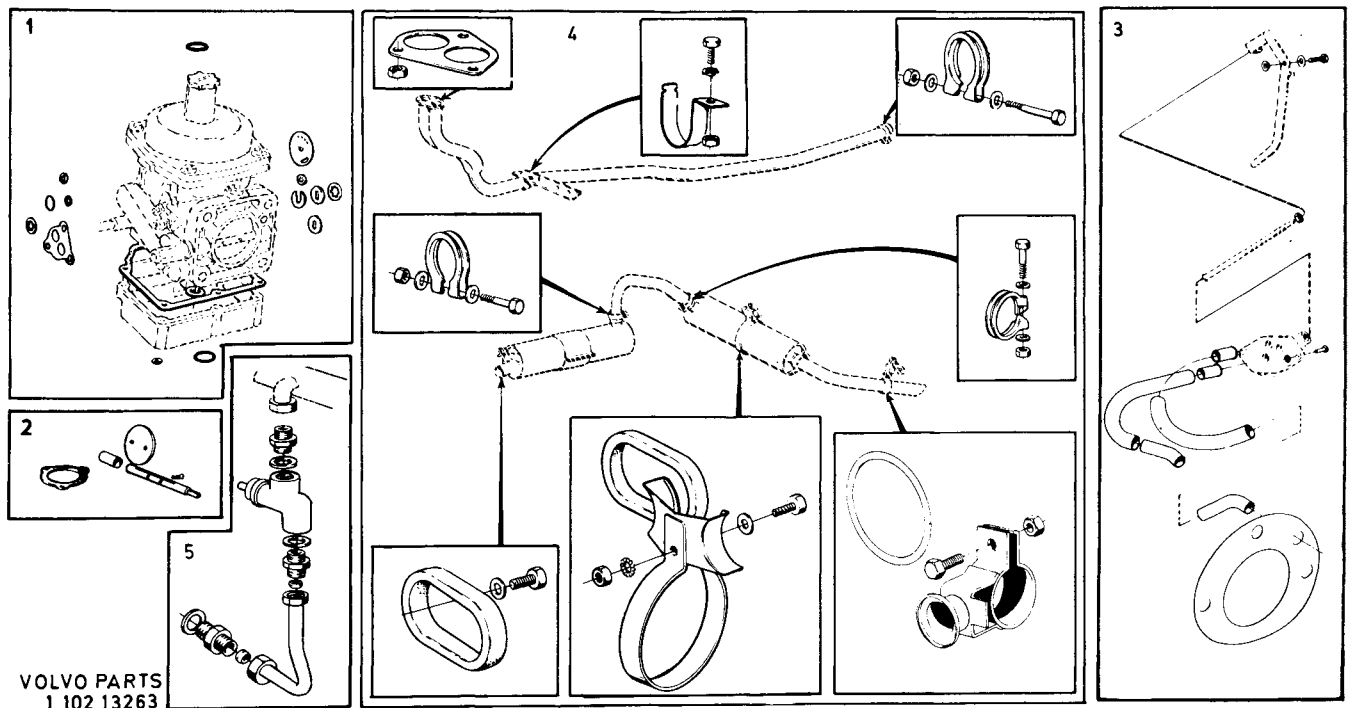
Sida	Grupp	Reparationssatser	Reparatursätze	
Page	Group	Repair kits	Juegos de reparaciones	1975-12
Pos	Det nr	Benämning Grupp 2a-d	Benennung Gruppe 2a-d	Anmärkning
Fig	Part No	Description Group 2a-d	Denominación Grupo 2a-d	Notes
		Désignation Groupe 2a-d		Remarques

1	276294-6 273309-5	<p>Transmissionsdrevsats Timing gear kit Jeu d'engrenages Steuerrädersatz Juego engranajes de distribución</p>		B30 B30A B30E B30F
2	271217-2 271218-0 271219-8	<p>Ramlagersats Main bearing kit Jeu de paliers de vilebrequin Hauptlagersatz Juego cojinetes del cigüeñal</p> <p>• Std d • 0,010" ud • 0,020" ud</p>		Sats för hela motorn Kit for cpl engine Jeu pour tout le moteur Satz für den ganzen Motor Juego para el motor completo
3	271054-9 271055-7 271056-4 271066-3 271067-1 271068-9	<p>Vevlagersats Big end bearing kit Jeu de coussinets de bielle Hublagersatz Juego cojinetes de bielas</p> <p>• Std d • 0,010" ud • 0,020" ud</p> <p>• STD D • 0,010" UD • 0,010" UD</p>		CH-102949 CH 102950-
4	273164-4 273342-6 273277-4	<p>Termostatsats Thermostat kit Jeu de carter de thermostat Thermostatsatz Juego de termóstato</p>		ALT 1. 82C EXCL USA ALT 1. 82C USA ALT 2. 92C
4A	275564-3	<p>Packningssats, vattenpump (anslutningsdetaljer) Gasket kit, water pump (connecting components) Jeu de points, pompe à eau (pièces de raccordement) Dichtungssatz, Wasserpumpe (Anschlussdetalje) Juego de empaquetaduras, bomba de agua (piezas de conexión)</p>		
5	276303-5	<p>Reparationssats, bensinpump Repair kit, fuel pump Jeu de réparation, pompe à essence Reparatursatz, Kraftstoffpumpe Juego de reparaciones, bomba de gasolina</p>		MÄRKT APG MÄRKT SEV
6	276305-0	• 460429 • 460497		



VOLVO PARTS
1 102 11709

1975-12		Reparationsatser Repair kits Jeux de reparations	Reparatursätze Juegos de reparaciones	Grupp 10b Group	Sida 2:4 Page
Pos Fig	Det nr Part No	Benämning Grupp 2a-d Description Group 2a-d Désignation Groupe 2a-d	Benennung Gruppe 2a-d Denominación Grupo 2a-d	Anmärkning Notes Remarques	Anmerkungen Observaciones
1	276295-3	Packnings- och låsbricksats, förgasare Gasket and lock washer kit, carburetter Jeu de joints et de rondelles de blocage Dichtungs- und Sicherungsscheibensatz, Vergaser Juego de empaquetaduras y arandelas de seguridad		Sats för en förgasare Kit for one carburetter Jeu pour un carburateur Sats für einen Vergaser Juego para un carburador	
2	276301-9	Reparationssats, förgasare (gasspjällaxel) Repair kit, carburetter, (throttle spindel) Jeu de réparation, carburateur (axe de volet d'accélérateur) Reparatursatz, Vergaser (Drosselklappenwelle) Juego de reparaciones, carburador (eje válvula de aceleración)		Sats för två förgasare Kit for two carburetters Jeu pour deux carburateurs Satz für zwei Vergaser Juego para dos carburadors	
3	273182-6	Ventilationssats, förgasare Ventilation kit, carburetter Kit d'aération, carburateur Belüftungssatz (f. Schwimmergehäuse), Vergaser Juego de ventilación carburador			
		Sats för byte av avgagssystem (upphängningsdetaljer) Exhaust system replacement kit (suspension component) Jeu pour remplacement du système d'échappement (détails de suspension) Satz zum Austausch der Auspuffanlage (Aufhängungsteile) Juego para el cambio del sistema de escape (detalles de suspension)			
4	273109-9 273290-7			B30, B30A B30E, B30F CH -102949	
5	273302-0	Sats för byte av vakuumventil, MRA Vacuum valve replacement kit, MRA Jeu de soupape à dépression, MRA Austauschsatz für Unterdruckventile, MRA Juego para la substitución de válvula de vacío, MRA			





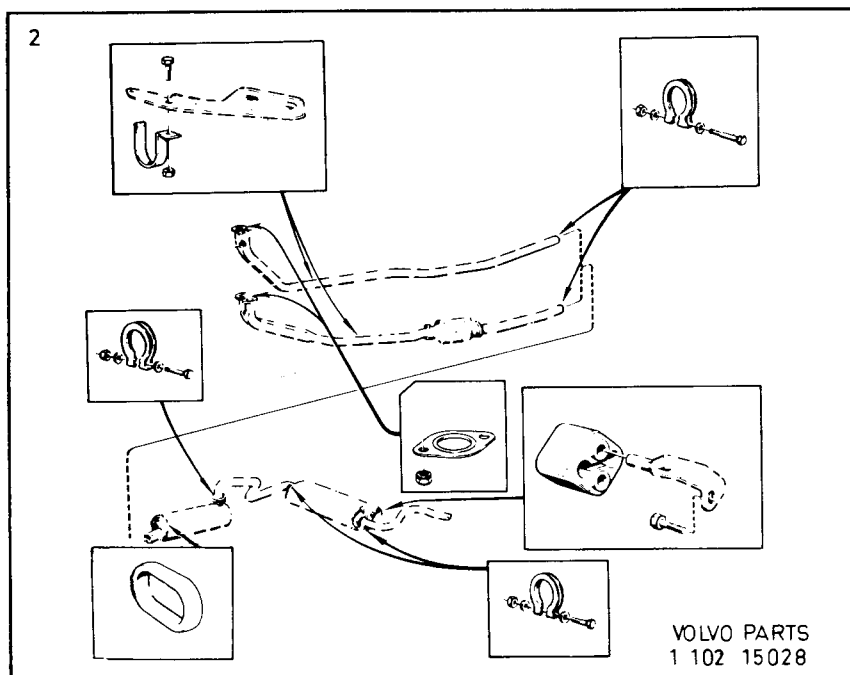
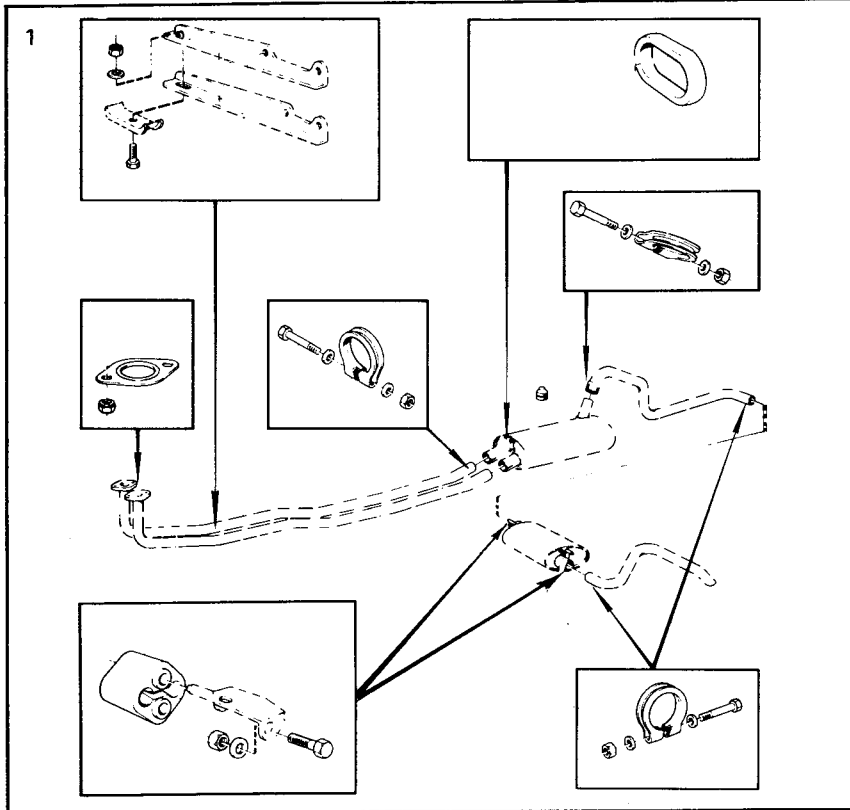
Sida 2:5 Page	Grupp 10b Group	Reparationssetter Repair kits Jeux de reparations	Reparatursätze Juegos de reparaciones	1975-12
---------------------	-----------------------	---	--	---------

Pos Fig	Det nr Part No	Benämning Grupp 2a-d Description Group 2a-d Désignation Groupe 2a-d	Benennung Gruppe 2a-d Denominación Grupo 2a-d	Anmärkning Notes Remarques	Anmerkungen Observaciones
------------	-------------------	---	--	----------------------------------	------------------------------

1 273465-5
2 273403-6

Sats för byte av avgassystem (upphängningsdetaljer)
Exhaust system replacement kit (suspension component)
Jeu par remplacement du système d'échappement (details de suspension)
Satz zum Austauschen der Auspuffanlage (Aufhängungsteile)
Juego para el cambio del sistema de escape (detalles de suspension)

B30E, B30F
Ch 102950-132566.
B30F. JAPAN
Ch 132567-
B30F. BW35, M410
Ch 132567- EXCL JAPAN



1975-12		Reparationssetter Repair kits Jeux de reparations	Reparatursätze Juegos de reparaciones	Grupp 10b Group	Sida 2:6 Page
Pos Fig	Det nr Part No	Benämning Grupp 2a-d Description Group 2a-d Désignation Groupe 2a-d	Benennung Gruppe 2a-d Denominación Grupo 2a-d	Anmärkning Notes Remarques	Anmerkungen Observaciones
1	273451-5	Reservdelssats, 1000-mils service Parts kit, 6000 mile (10,000 km) service Jeu de pièces détachées, service aux 10,000 km Ersatzteilsatz, 10,000 km - Inspektion Juego de repuestos, servicio de 10,000 km		B30A. 1969-1973 B30E. 1972-1973 B30E. 1974 B30F. 1972-1973 B30F. 1974 B30F. 1975	
2	273452-3				
	273453-1				
	273454-9				
3	273455-6	Reparationsatts Repair kit Jeu de réparation Überholungssatz Juego de reparación		Insprutningsventil Fuel injector	
4	1218622-7				

1

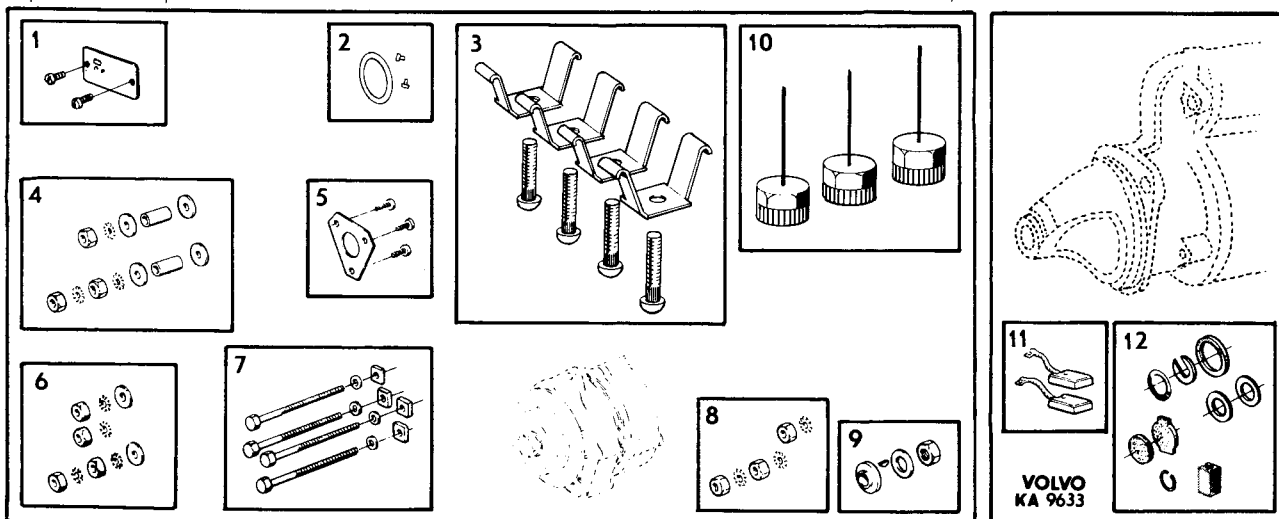
2

4

3

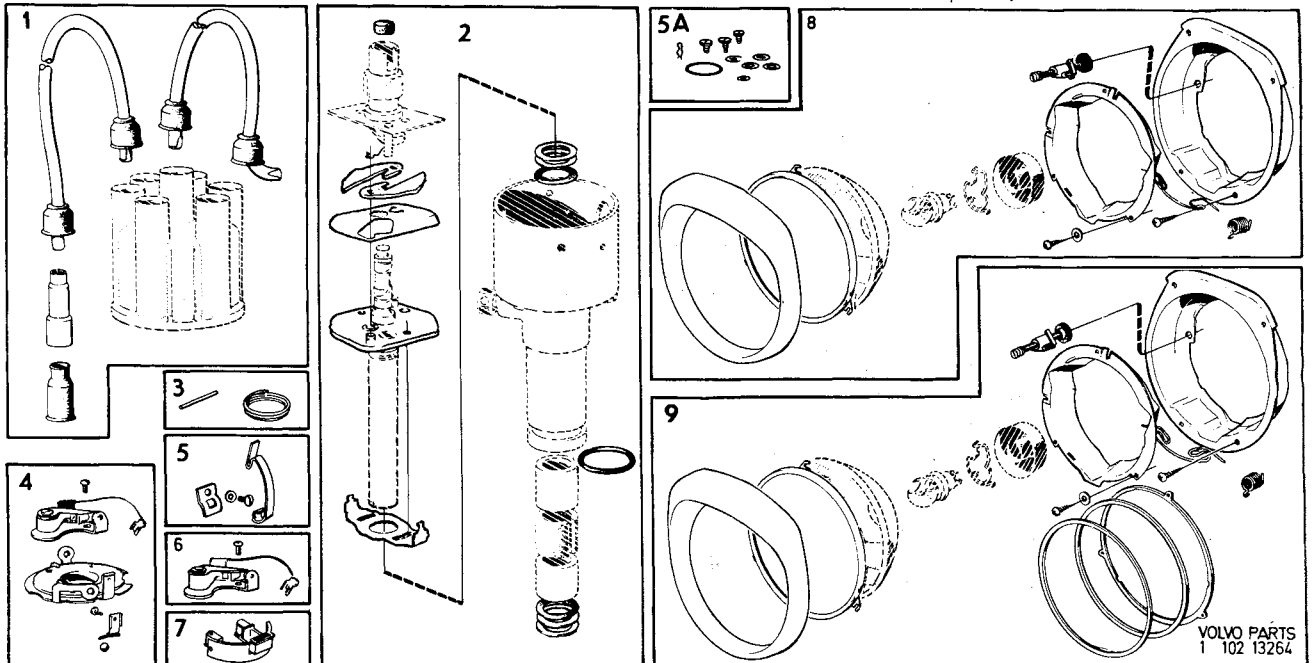
VOLVO PARTS
1 102 15017

Sida 3:1 Page	Grupp 10b Group	Reparationsatser Repair kits Jeux de reparations	Reparatursätze Juegos de reparaciones	1975-12	
Pos Fig	Det nr Part No	Benämning Grupp 3 Description Group 3 Désignation Groupe 3	Benennung Gruppe 3 Denominación Grupo 3	Anmärkning Notes Remarques	Anmerkungen Observaciones
1	273508-2	Reparationsatts, generator Repair kit, dynamo Jeu de reparation, dynamo Reparatursatz, Lichtmaschine Juego de reparación, dínamo			
2	480651-9 1207426-6	. 419420, 419787, 460085, 462893 . 419420, 419787, 460085 . 462893			
3	827562-0 1207427-4	. 419787, 460085 . 462893			
4	273512-4 1207437-3	. 419420, 419787, 460085 . 462893			
5	419508-7	. 419420, 419787, 460085, 462893			
6	419511-1 273509-0 1207425-8	. 419420 . 419787, 460085 . 462893			
7	419515-2 273510-8	. 419420 . 419787, 460085, 462893			
8	273513-2	. 419420, 419787, 460085, 462893			
9	419514-5	. 419420, 419787, 460085, 462893			
10	273506-6 273507-4	Diodsats, generator 419787, 460085, 462893 Diode kit, alternator 419787, 460085, 462893 Jeu de diodes, alternateur 419787, 460085, 462893 Diodensatz, Lichtmaschine 419787, 460085, 462893 Juego de diodes, generador 419787, 460085, 462893 . + . -			
11	240604-9 243910-7	Elborstsats, startmotor Carbon brush kit, starter motor Jeu de balai, démarreur Kohlebürstensatz, Anlasser Juego de escobillas, motor de arranque . 241615 . 463856			
12	241300-3	Reparationsatts, startmotor Repair kit, starter motor Jeu de reparation, démarreur Reparatursatz, Anlasser Juego de reparaciones, motor de arranque			



1975-12		Reparationssatser Repair kits Jeu de reparations	Reparatursätze Juegos de reparaciones	Grupp 10b Group	Sida 3:2 Page
Pos Fig	Det nr Part No	Benämning Grupp 3 Description Group 3 Désignation Groupe 3	Benennung Gruppe 3 Denominación Grupo 3	Anmärkning Notes Remarques	Anmerkungen Observaciones

1	275659-1 275663-3	Tändledningssats Ignition cable kit Jeu de cables s'allumage Zündkabelsatz Juego cables de encendido		B30, B30A, B30F B30E	
2	241671-7	Reparationssats, fördelare Repair kit, distributor Jeu de réparation, distributeur			
3	241656-8	Reparatursatz, Zündverteiler Juego de reparación, distribuidor	● 241532		
4	241658-4		● 241532		
5	241659-2		● 241532		
5A	273521-5		● 243131, 461526, 461527		
6	241652-7 243655-8 243801-8	Kontaktsats, fördelare Breaker point kit, distributor Jeu de contact distributeur Kontaktsatz, Zündverteiler Juego de puntas de distribuidor	● 241532 ● 243131, 461527 ● 461526		
7	243022-1 243804-2	Kontaktinsats, fördelare Contact breaker, distributor Jeu de contact de rupteur, distributeur Unterbrecherkontaktsatz, Zündverteiler Juego de contactor de ruptura, distribuidor	● 243131 ● 461526, 461527, 461567		
8	273113-1	Strålkastarsats Headlamp kit Jeu de phares		Excl USA, CAN	
9	273273-3	Scheinwerfersatz Juego faros		USA, CAN	

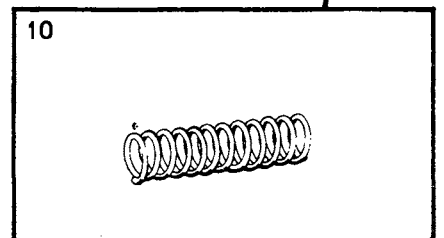
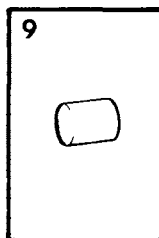
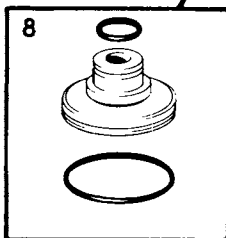
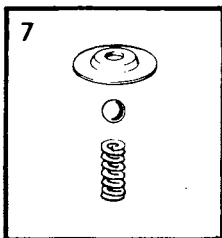
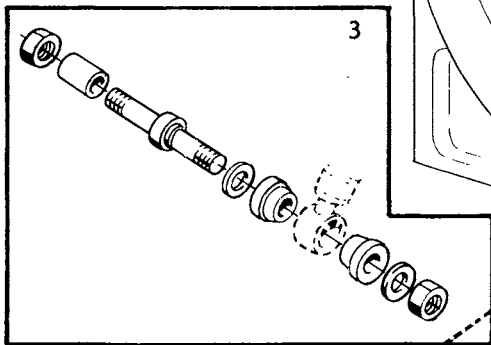
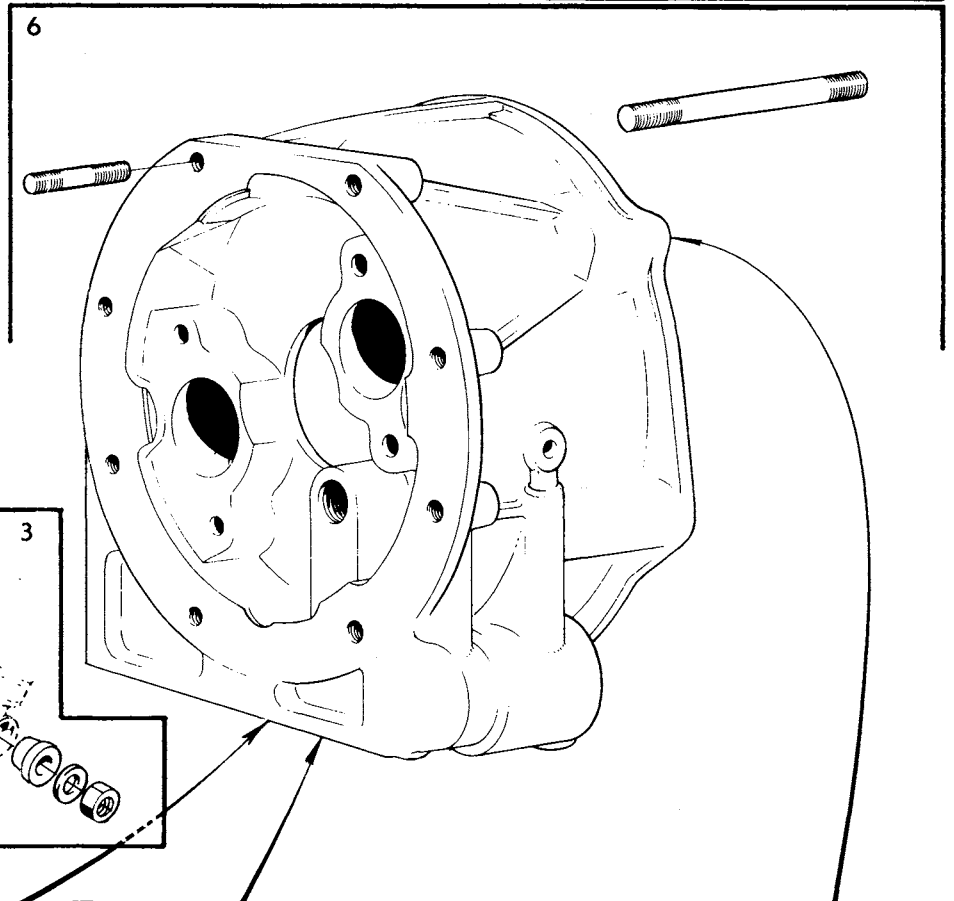
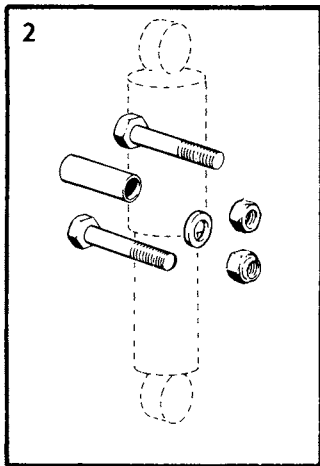
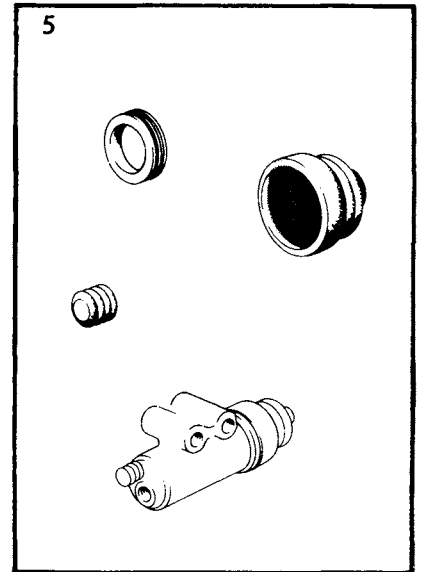
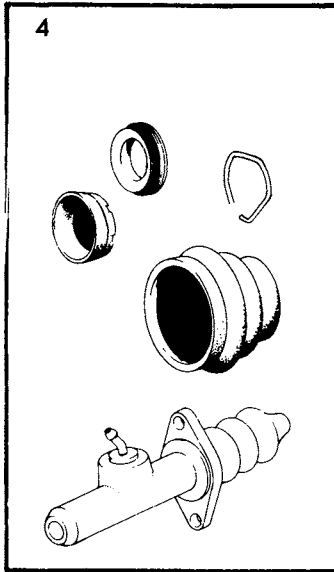
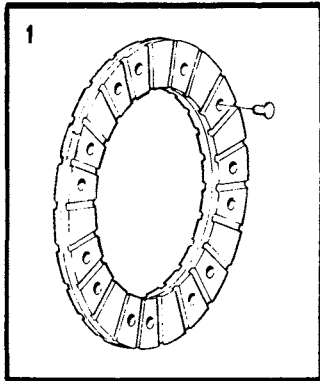




Sida	Grupp	Reparationsatser	Reparatursätze	1975-12	
Page	Group	Repair kits	Juegos de reparaciones		
Pos Fig	Det nr Part No	Benämning Group 4 Description Group 4 Désignation Groupe 4	Benennung Gruppe 4 Denominación Grupo 4	Anmärkning Notes Remarques	Anmerkungen Observaciones

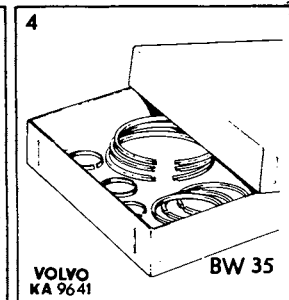
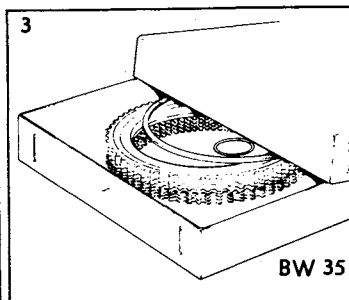
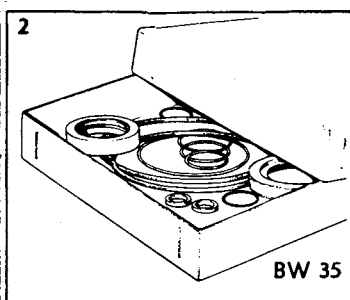
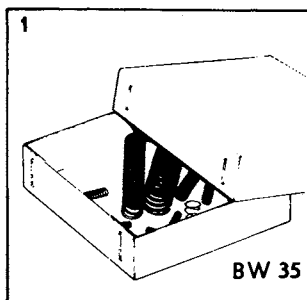
		Lambellbeläggsats, lamell Clutch facing kit, plate Jeu de garnitures d'embrayage, disque Kupplungsbelagsatz, Kupplungsscheibe Juego de Forros, Disco			
1	275919-9 275930-6 275931-4	• 430124 • 461134 • 461314		B30A B30A B30E, F	
2	273016-6	Monteringssats, stötdämpare Installation kit, shock absorber Jeu de montage, d'amortisseur Montierungssatz, Stossdämpfer Juego de montaje, amortiguadorres			MÄRKT 675210, 679449, 688253
3	282761-6	Monteringssats, stötdämpare Installation kit, shock absorber Jeu de montage, d'amortisseur Montierungssatz, Stossdämpfer Juego de montaje, amortiguadorres			MÄRKT 1212110
4	273118-0 273215-4	Reparationsatser, tryckpump Repair kit, master cylinder Jeu de réparation, cylindre principal Überholungssatz, Druckpumpe Juego de reparación, cilindro principal • 679154 • 687465			
5	273119-8	Reparationsatser manövercylinder Repair kit, operating cylinder Jeu de réparation, pompe du cylindre de commande Überholungssatz, Steuerzylinder Juego de reparación, cilindro de maniobras			
6	273133-9	Sats, främre hus Kit, forward housing Jeu, carter avant Satz, vorderes Gehäuse Juego, caja delantera			
7	273134-7	Reparationsatser (backventil) överväxel Repair kit (check valve) overdrive Jeu de réparation (valve de renue) sur multiplicateur Reparatursatz, (Rückschlagventil) Overdrive Juego de reparaciones (válvula de retención) supermarcha			
8	273135-4	Reparationsatser (reduceringsventil) överväxel Repair kit (relief valve) overdrive Jeu de réparation (limitateur de pression) sur multiplicateur Reparatursatz (Reduzierventil) Overdrive Juego de reparaciones (válvula de descarga) supermarcha			
9	273152-9	Stålrullesats (frijhjul) överväxel Steel roller kit (freewheel) overdrive Jeu de roues en acier (roues libres) sur multiplicateur Stahlrollensatz (Freilauf) Overdrive Juego de rodillos de acero (rueda libre) supermarcha			
10	273151-1	Fjädersats (koppling) överväxel Spring kit (clutch) overdrive Jeu de ressorts (embrayage) sur multiplicateur Federsatz (Kupplung) Overdrive Juego de resortes (acoplamiento) supermarcha			

1975-12	Reparationssatser	Reparatursätze	Grupp	Sida
	Repair kits	Juegos de reparaciones	10b	4:2
	Jeux de reparations		Group	Page

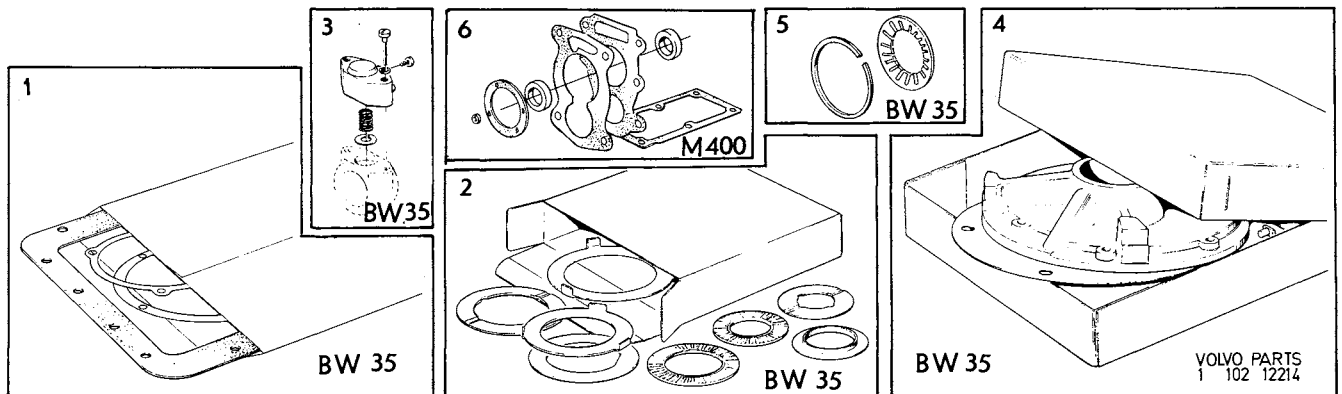




Sida 4:3 Page	Grupp 10b Group	Reparationssatser Repair kits Jeux de reparations	Reparatursätze Juegos de reparaciones	1975-12
Pos Fig	Det nr Part No	Benämning Grupp 4 Description Group 4 Désignation Groupe 4	Benennung Gruppe 4 Denominación Grupo 4	Anmärkning Notes Remarques
1	273124-8	Fjädersats för kontrollsystem, växellåda 254535 254 658 Spring kit for valve bodies assembly, gearbox 254535, 254658 Jeu de ressorts pour système de contrôle, boîte de vitesses 254535, 254658 Federsatz für Kontrollanlage, Getriebe 254535, 254658 Juego de resorte para sistema control, de caja de cambios 254535, 254658		För kontrollsystem märkt 90 For valve bodies assy, marked 90 Pour système de contrôle portant la marque 90 Für das Kontrollsystem Kennz. 90 Para el sistema de control marcado 90
	273303-8	Fjädersats för kontrollsystem, växellåda 254636 Spring kit for valve bodies assembly, gearbox 254636 Jeu de ressorts pour système de contrôle, boîte de vitesses 254653 Federsatz für Kontrollanlage, Getriebe 254636 Juego de resorte para sistema de control, caja de cambios 254636		För kontrollsystem märkt 112 For valve bodies assy, marked 112 Pour système de contrôle portant la marque 112 Für das Kontrollsystem, Kennz. 112 Para el sistema de control marcado 112
	273235-2	Fjädersats för kontrollsystem, växellåda 254657, 254678 Spring kit for valve bodies assembly, gearbox 254678 Jeu de ressorts pour système de contrôle, boîte de vitesses 254657, 254678 Federsatz für Kontrollanlage Getriebe 254636 Juego de resorte para sistema de control, caja de cambios 254657, 254678		För kontrollsystem märkt 171 For valve bodies assy, marked 171 Pour système de contrôle portant la marque 171 Für das Kontrollsystem, Kennz. 171 Para el sistema de control marcado 171
		Gummi- och tätningsringsats, växellåda O-ring and seal ring kit, gearbox Jeu de rondelles d'étanchéité et rondelles en caoutchouc, boîte de vitesses Gummi- und Dichtungsringsatz, getriebe Juegos de anillos O y anillos retén, caja de cambios		
2	276501-4 273291-5	Lamellsats, bakre, växellåda Disc kit, rear, gearbox Jeu de garnitures, avant, boîte de vitesses Kupplungsscheibensatz hinten, Getriebe Juego de forros de disco, trasero, caja de cambios		
		● 254535, 254658 ● 254636, 254657, 254678		
3	273297-2 273270-9	Lamellsats, framre Disc kit, forward Jeu de garnitures, arrière Kupplungsscheibensatz vorn Juego de forros de disco, delantero		[ALT 15 LAMELLER [ALT 15 PLATE [ALT 24 LAMELLER [ALT 24 PLATE
		● 254535, 254636, 254658 ● 254657, 254678		
4	273269-1 273121-4	Oljeringsats, växellåda: Oil ring kit, gearbox Jeu de segments, racleurs, boîte de vitesses Ölabstreifringsatz, Getriebe		
	273268-3	Juego de aros de aceite, caja de cambios ● 254535, 254636, 254658, 254657, 254678		



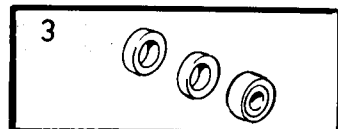
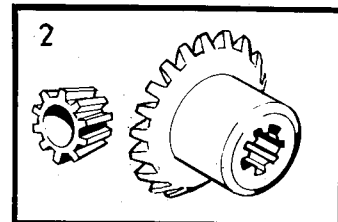
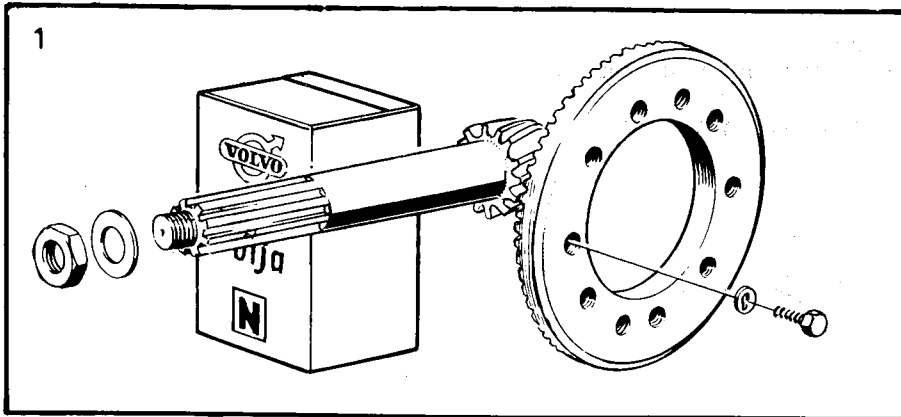
1975-12		Reparationsatser Repair kits Jeux de reparations	Reparatursätze Juegos de reparaciones	Grupp 10b Group	Sida 4:4 Page
Pos Fig	Det nr Part No	Benämning Grupp 4 Description Group 4 Désignation Groupe 4	Benennung Gruppe 4 Denominación Grupo 4	Anmärkning Notes Remarques	Anmerkungen Observaciones
1	276502-2 273221-2	Packningssats, växellåda Gasket kit, gearbox Jeu d'emballages, boîte de vitesses Dichtungssatz, Getriebe Juego de empaquetaduras, caja de cambios ● 254535 ● 254636, 254657, 254678			
2	276504-8	Tryckbrickssats Thrust washer kit Jeu de rondelles de butée Druckscheibensatz Juego de arandelas de empuje			
3	273123-0	Regulatorsats, växellåda Governor kit, gearbox Jeu de régulateur, boîte de vitesses Reglersatz, Getriebe Juego del regulador, caja de cambios ● 254535, 254658			
4	276507-1	Reparationsats, bakre pump, växellåda Repair kit, rear pump, gearbox Jeu de réparation, pompe arrière, boîte de vitesses Überholungssatz, hintere Pumpe, Getriebe Juego de reparación, bomba de aceite trasera, caja de cambios ● 254535, 254636, 254658			
5	273203-0	Reparationsats (plattfjäder, låsring) Repair kit (spring circlip) Jeu de réparation (ressort plat, rondelle de blocage) Reparatursatz (Flachfeder, Sicherungsring) Juego de reparación (muelle plano y anillo retén)			
6	275565-0	Packningssats, växellåda gasket kit (gearbox) Jeu d'emballages, boîte de vitesses Dichtungssatz, Getriebe Juego de empaquetaduras, caja de cambios			M 400 GV





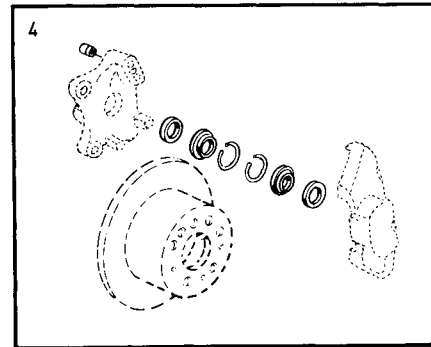
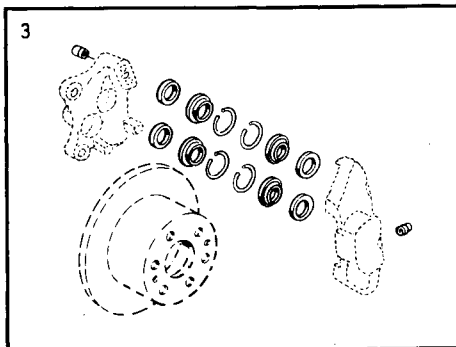
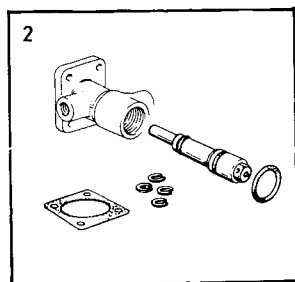
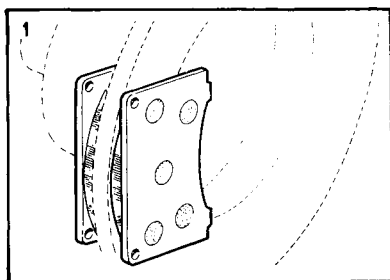
Sida 4:5 Page	Grupp 10b Group	Reparationsatser Repair kits Jeux de reparations	Reparatursätze Juegos de reparaciones	1975-12
---------------------	-----------------------	--	--	---------

Pos Fig	Det nr Part No	Benämning Grupp 4 Description Group 4 Désignation Groupe 4	Benennung Gruppe 4 Denominación Grupo 4	Anmärkning Notes Remarques	Anmerkungen Observaciones
1	273139-6 273140-4 273283-2	Kronhjul och pinjongsats Crown wheel and pinion kit Couronne et jeu de pignon Tellerrad und Antriebskegelradsatz Corona y juego de piñón		Utv. 3.31/1 Utv. 3.73/1 Utv. 3.54/1	
2	273224-6	Differentialdrevsats Differential drive gear kit Jeu d'engranage Ausgleichrädersatz Juego de angranaje			
3	273413-5	Tättningsringssats, bakaxel Seal ring kit, rear axle Jeu de rondelles d'étanchéité, pont arrière Dichtungsringsatz, Hinterachse Juego de anillos retén, eje trasero		Ch 12200-81145	



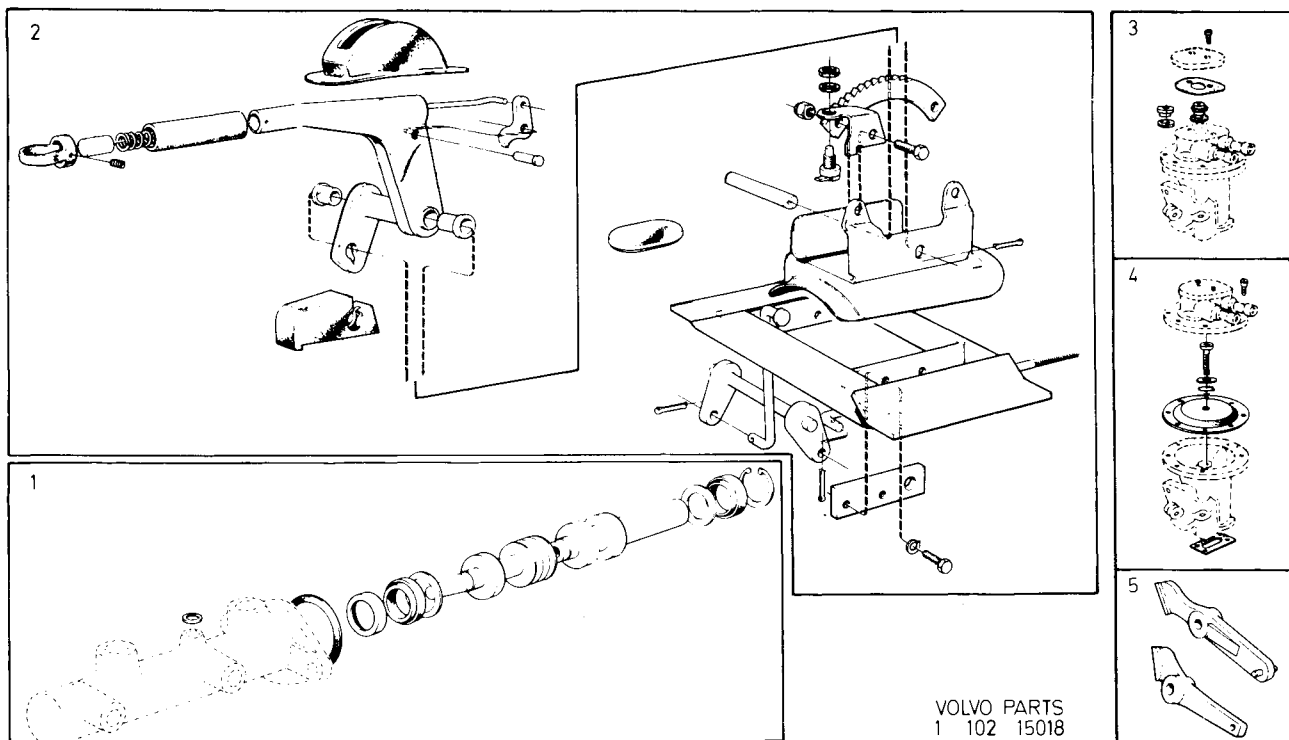
VOLVO PARTS 1 102 14133

1975-12		Reparationssatser Repair kits Jeux de reparations	Reparatursätze Juegos de reparaciones	Grupp 10b Group	Sida 5:1 Page
Pos Fig	Det nr Part No	Benämning Grupp 5 Description Group 5 Désignation Groupe 5	Benennung Gruppe 5 Denominación Grupo 5	Anmärkning Notes Remarques	Anmerkungen Observaciones
1	272566-1 272568-7	Bromsklotssats, framhjul Brake pad kit, front wheel Jeu de patins de frein, roue avant Bremsklotzatz, Vorderräder Juego de pastillas de fricción, frenos de disco ruedas delanteras		Ch -52789 (272534) Ch 52790- (272530)	
	272567-9 272569-5	Bromsklotssats, bakhjul Brake pad kit, rear wheel Jeu de patins de frein, roue arrière Bremsklotzatz, Hinterräder Juego de pastillas de fricción frenos de disco ruedas traseras		Ch -52789 (272535) Ch 52790- (272531)	
2	273090-1	Reparationssats, bromsventil Repair kit, brake valve Jeu de reparation, soupape de frein Überholungssatz, Bremsventil Juego de reparación, válvula de freno			
3	273071-1 272533-1	Reparationssats, framhjulsbroms Repair kit, front wheel brakes Jeu de réparation, frein de roues avant Überholungssatz, Vorderräderbremse Juego de reparación, frenos de ruedas delanteras		Ch-52789 Ch 52790-	
	273072-9 273114-9 272527-3	Reparationssats, bakhjulsbroms Repair kit, rear wheel brakes Jeu de réparation, frein de roues arrières Überholungssatz, Hinterradbremse Juego de reparación, frenos de ruedas traseras		Ch-12199 Ch 12200-52789 Ch 52790-	



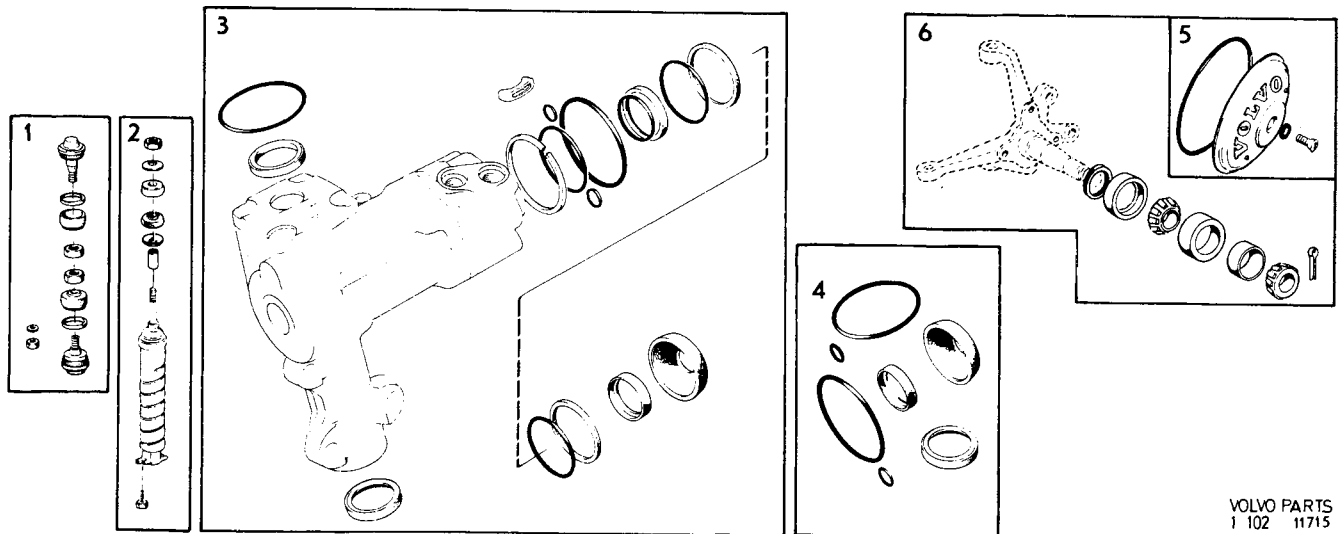


Sida	Grupp	Reparationssatser	Reparatursätze	1975-12	
5:2	10b	Repair kits	Juegos de reparaciones		
Page	Group	Jeux de reparations			
Pos Fig	Det nr Part No	Benämning Grupp 5 Description Group 5 Désignation Groupe 5	Benennung Gruppe 5 Denominación Grupo 5	Anmärkning Notes Remarques	Anmerkungen Observaciones
1	273117-2 273125-5	Reparationssats, huvudcylinder Repair kit, master cylinder Jeu de réparation, maître-cylindre Überholungssatz, Hauptzylinder Juego de reparación, cilindro principal ● 678921 ● 673766		Ch -79021 Ch 79022-	
2	273112-3 273200-6	Handbromssats (mittplacerad) Handbrake kit (centre-located) Frein à main (placé centralement) Handbremssatz (Anbringung zwischen den Vordersitzen) Freno de mano (situado en el centro)		Ch -12199 Ch 12200-	
3	272586-9	Reparationssats, vakuumpump Repair kit, vacuum pump Jeu de réparation, bomba de vacío Reparatursatz, Vakuumpumpe Juego de reparación, plompe à dépression		B30F USA, CAN	
4	272 587-9	Membransats, vakuumpump Diaphragm kit, vacuum pump Jeu de diaphragme, bomba de vacío Membranensatz, Vakuumpumpe Juego de diafragma, plompe à dépression			
5	272645-3	Hävarmssats (vakuumpump) Lever kit (vacuum pump) Jeu de levier (pompe à dépression) Hebelsatz (Vakuumpumpe) Juego de palancas (bomba de vacío)			

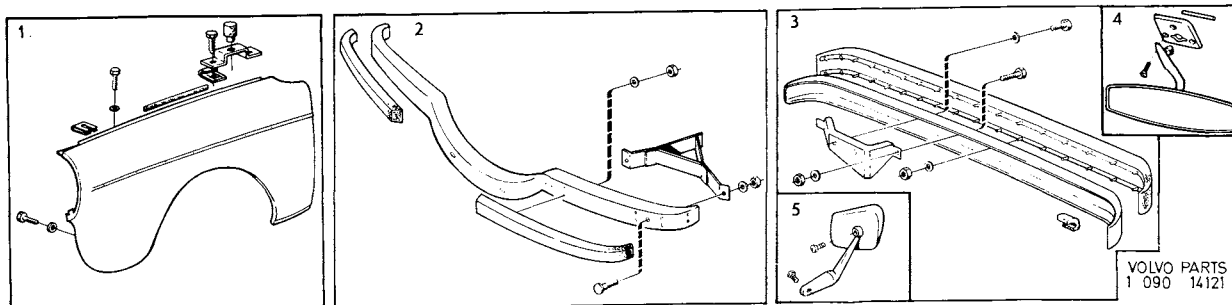


1975-12		Reparationssatser Repair kits Jeux de reparations	Reparatursätze Juegos de reparaciones	Grupp 10b Group	Sida 6:1 Page
Pos Fig	Det nr Part No	Benämning Grupp 6 Description Group 6 Désignation Groupe 6	Benennung Gruppe 6 Denominación Grupo 6	Anmärkning Notes Remarques	Anmerkungen Observaciones

- | | | |
|--|---|--|
| <p>1 273209-7</p> <p>2 273153-7</p> <p>3 271517-5
271516-7</p> <p>4 271518-3</p> <p>5 273214-7</p> <p>6 273161-0</p> | <p>Kulleledsats
Ball joint kit
Jeu d'articulation
Kugelgelenksatz
Juego de rótula</p> <p>Monteringssett, stötdämpare
Installation kit, shock absorber
Jeu de montage, d'amortisseur
Montierungssatz, Stossdämpfer
Juego de montaje, amortiguadores</p> <p>Packningssats, styrinrättning
Gasket kit, steering gear
Jeu de bagues pour mécanisme de direction
Dichtungssatz, Lenkung
Juego de empaquetaduras, dirección</p> <p>Hjulkapecsats
Wheel cap kit
Jeu d'enjoliveurs de roues
Radzierdeckelsatz
Juego de tapacubos</p> <p>Framhjulslagersats
Front wheel bearing kit
Jeu de roulement de roues avant
Vorderradlagersatz
Juego de cojinetes de ruedas delanteras</p> | <p>För en sida
For one side
Pour un côté
Für eine Seite
Para un lado</p> <p>För en sida
For one page
Pour un côté
Für eine Seite
Para un lado</p> <p>MS, Vst
MS, Hst
MS</p> <p>Ch 32400-</p> |
|--|---|--|



Sida	Grupp	Reparationssatser	Reparatursätze	1975-12	
8:1	10b	Repair kits	Juegos de reparaciones		
Page	Group	Jeux de reparations			
Pos Fig	Det nr Part No	Benämning Grupp 8 Description Group 8 Désignation Groupe 8	Benennung Gruppe 8 Denominación Grupo 8	Anmärkning Notes Remarques	Anmerkungen Observaciones
1	273144-6	Monteringsatts, framskärm Installation kit, front mudguard Jeu de montage, aile avant Montagesatz, Vorderkotflügel Juego de montaje, guardabarras delanteros			
2	273145-4	Monteringsatts, stötfångare, främre Installation kit, front bumper Jeu de montage, amortisseur avant Montagesatz, Stossfänger, vorderer Juego de montaje, parachoque, delantero			
3	273146-1	Monteringsatts, stötfångare, bakre Installation kit, rear bumper Jeu de montage, amortisseur, arrière Montagesatz, Stossfänger, hinterer Juego de montaje, parachoques, trasero			
4	276609-5 276611-1	Backspegelsats Rear view mirror kit Jeu de rétroviseur Rückblickspiegelsatz Juego de espejo retrovisor		Ch-37213 Ch 37214-102949	
5	276612-9 276613-7 276614-5	Backspegelsats Rear view mirror kit Jeu de rétroviseur Rückblickspiegelsatz Juego de espejo retrovisor		Ch-102949 EXCL USA, CAN, AUSTRALIA Ch-102949 EEC Ch-102949 USA, CAN, AUSTRALIA	



1975-03		Reparationssatser Repair kits Jeux de reparations	Reparatursätze Juegos de reparaciones	Grupp 10b Group	Sida 9:1 Page
Pos Fig	Det nr Part No	Benämning Grupp 9 Description Group 9 Désignation Groupe 9	Benennung Gruppe 9 Denominación Grupo 9	Anmärkning Notes Remarques	Anmerkungen Observaciones

- 1 273229-5 Reparationssats (kompressor)
Repair kit (compressor)
Jeu de réparation (compresseur)
Reparatursatz (Luftpresser)
Juego de reparación (compresor)

